

**polaris**  
ТЕХНИКА УЮТНОЙ ЖИЗНИ

Руководство по эксплуатации / Гарантия  
Інструкція з експлуатації / Гарантія  
Пайдалану жөніндегі нұсқаулық / Кепілдік  
Manual instruction / Guarantee



**PMC 0511AD**

Мультиварка  
Мультиварка електрична  
Мультіпісіргіш  
Multi cooker

# Мультиварка бытовая электрическая

## POLARIS

### Модель РМС 0511AD

### Руководство по эксплуатации

Благодарим Вас за выбор продукции, выпускаемой под торговой маркой POLARIS. Наши изделия разработаны в соответствии с высокими требованиями качества, функциональности и дизайна. Мы уверены, что Вы будете довольны приобретением нового изделия от нашей фирмы.

Перед началом эксплуатации прибора внимательно прочитайте данное Руководство, в котором содержится важная информация, касающаяся Вашей безопасности, а также рекомендации по правильному использованию прибора и уходу за ним.

Сохраните Руководство вместе с гарантийным талоном, кассовым чеком, по возможности, картонной коробкой и упаковочным материалом.

### Оглавление

Общая информация .....	3
Сфера использования .....	3
Описание прибора .....	3
Комплектация .....	5
Использование прибора .....	5
Программы приготовления.....	6
«Выпечка».....	6
«Суп» .....	6
«Жарка».....	7
«Пицца».....	7
«Тушение».....	8
«Молочная каша» .....	8
«Макароны» .....	9
«Плов» .....	9
«Крупы» .....	10
«Разогрев» .....	11
«Запекание» .....	11
«Варка на пару».....	11
«Мультиповар».....	12
Функция «Отложенный старт».....	13
Краткая таблица режимов приготовления .....	14
Чистка и уход .....	15
Транспортирование и хранение.....	16
Требования по утилизации .....	16
Общие указания по безопасности .....	16
Меры предосторожности при работе с мультиваркой.....	17
Поиск и устранение неисправностей .....	18
Технические характеристики .....	19
Информация о сертификации .....	19
ГАРАНТИЙНОЕ ОБЯЗАТЕЛЬСТВО .....	20

## Общая информация

Настоящее руководство по эксплуатации предназначено для ознакомления с техническими данными, устройством, правилами эксплуатации и хранения мультиварки бытовой электрической, модель POLARIS PMC 0511AD (далее по тексту – прибор).

## Сфера использования

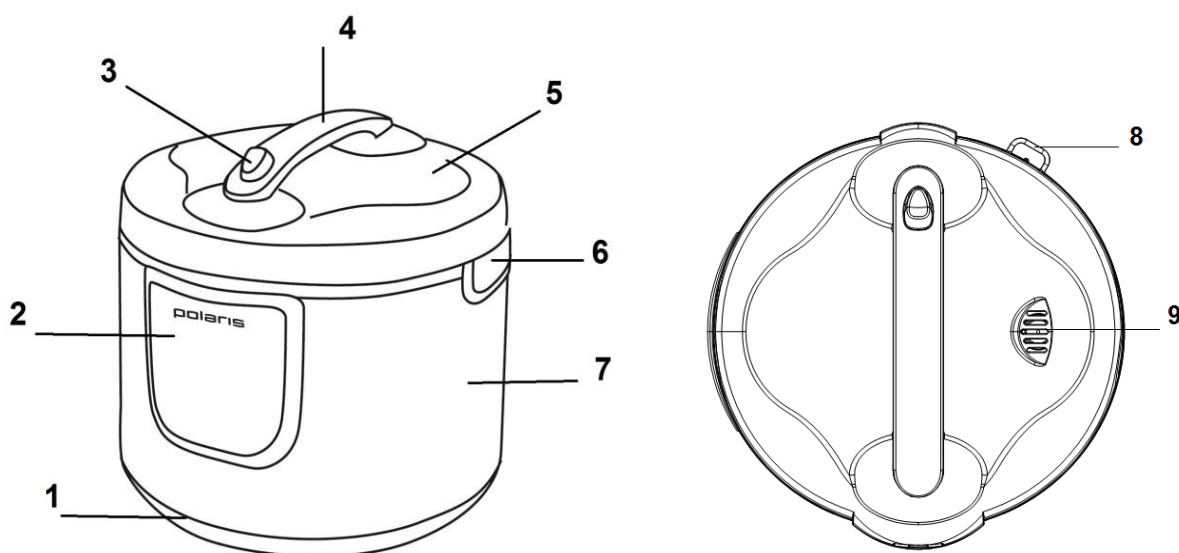
- Прибор предназначен для бытового и аналогичного применения при температуре и влажности жилого помещения в соответствии с данной Инструкцией:
  - в пунктах питания сотрудников магазинов, офисов, фермерских хозяйств и других подразделений;
  - в местах, предназначенных для постоянного проживания, а также в гостиницах и отелях;
  - в местах, предназначенных для ночлега и завтрака.
- Прибор не предназначен для промышленного и коммерческого использования, а также для обработки непищевых продуктов.
- Производитель не несет ответственности за ущерб, возникший в результате неправильного или непредусмотренного настоящей инструкцией использования.

## Описание прибора

Мультиварка PMC 0511AD – это современный многофункциональный прибор для приготовления пищи. Сочетая в себе функции плиты, духового шкафа, пароварки, устройства для приготовления йогурта, мультиварка поможет Вам сэкономить место на кухне. С мультиваркой вы сможете легко и быстро приготовить свои любимые блюда.

Функция «Мультиповар» создана специально для творческих людей. Благодаря возможности самостоятельно устанавливать температуру и время приготовления, данная функция даст Вам поистине безграничные возможности для приготовления разнообразных блюд, от самых простых до кулинарных шедевров.

Вы оцените преимущество функций отложенного старта и автоподогрева блюд, которые позволят Вам приготовить блюдо к определенному времени и сохранить его теплым.



1. Основание
2. Панель управления
3. Кнопка для открытия крышки
4. Ручка
5. Крышка

6. Ручка внутренней чаши
7. Корпус
8. Держатель для ложки
9. Клапан выпуска пара

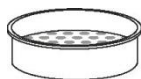
## Аксессуары



плоская ложка



мерная чашка

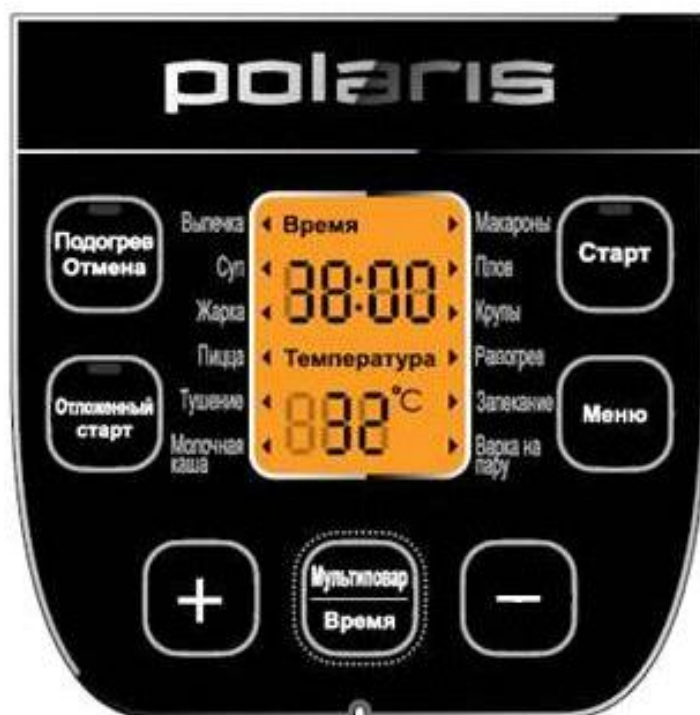


пароварка



столовая ложка

## Панель управления



### Подогрев/Отмена

Индикация режима «Подогрев».

Выключение выбранной программы приготовления, сброс таймера, сброс сделанных установок, возвращение в исходный режим

### Отложенный старт

Индикация включения режима «Отложенный старт»

Функция «Отложенный старт»: Установка отсрочки приготовления – до 24 часов.

### Старт

Индикация работы программ

Запуск выбранной программы приготовления.

Повторное нажатие сразу после запуска выбранной программы приготовления - отмена режима «Подогрев».

### Меню

Выбор программы

### Мультиповар/Время

Выбор программы Мультиповар / Выбор установки времени /температуры в режиме Мультиповар

### +/-

Изменение настроек времени (для всех программ) и температуры (для программ «Жарка» и «Мультиповар»).

## Комплектация

1. Прибор
2. Внутренняя чаша (кастрюля)
3. Пароварка
4. Плоская ложка
5. Столовая ложка
6. Мерная чашка
7. Шнур питания
8. Книга рецептов
9. Руководство по эксплуатации
10. Список сервисных центров
11. Гарантийный талон

## Использование прибора

1. Мультиварка имеет несколько функций: Вы можете варить, подогревать уже приготовленные блюда, готовить на пару, тушить, жарить, выпекать.
2. После приготовления блюда мультиварка автоматически переходит в режим Подогрева.
  - Несмотря на то, что режим «Подогрев» рассчитан более чем на 3 часа, не рекомендуется оставлять еду в этом режиме надолго, это может привести к пересушиванию и изменению цвета продуктов.
  - Не пользуйтесь режимом «Подогрев» для разогревания еды. Для этих целей предусмотрена программа «Разогрев».
  - Частое открывание крышки в режиме «Подогрев» может привести к переполнению влагосборника. Обратите на это внимание и освобождайте его от накопившейся влаги по мере наполнения.
3. Внимательно прочитайте Руководство по эксплуатации и следуйте данным в ней указаниям.
4. Откройте упаковку. Выньте все аксессуары и руководство по эксплуатации. Откройте верхнюю крышку, нажав на кнопку.
5. Внутренняя чаша (кастрюля) с керамическим покрытием находится в мультиварке. Извлеките и промойте ее теплой мыльной водой, сполосните. Протрите насухо.
6. Установите все аксессуары на место.
7. Перед приготовлением внутренняя и внешняя части мультиварки должны быть чистыми, убедитесь также, что между внутренней чашей (кастрюлей) и нагревательной поверхностью нет посторонних предметов.
8. Вставьте внутреннюю чашу в мультиварку.
9. Слегка подвигайте внутреннюю чашу внутри мультиварки, для того, чтобы дно кастрюли и нагревательная поверхность с датчиками установились в нужное положение, без перекосов
10. Проверьте, чтобы крышка была плотно закрыта. При закрывании крышки должен быть отчетливо слышен щелчок. Если внутренняя чаша установлена правильно и мультиварка не имеет повреждений, закрытие крышки должно происходить без приложения значительных усилий.
11. Включите мультиварку в розетку. При этом индикатор кнопки «Старт» будет мигать, индицируя нахождение мультиварки в режиме выбора программы приготовления. На экране будет отображаться выбор программы «Выпечка» и время приготовления по умолчанию для данной программы. Этот режим является исходным режимом работы. Не подключайте прибор к розетке, если не выполнены вышеуказанные рекомендации. Не включайте прибор без кастрюли или с пустой кастрюлей — это опасно.
12. При первоначальном включении прибора возможно появление дыма, связанного с обгоранием остатков масла, используемого при производстве.
13. При работе прибора возможно возникновение «щелчков», связанных с работой реле. Наличие данного эффекта является нормальной работой прибора и не свидетельствует о его неисправности.

14. В зависимости от программы приготовления, крышка прибора может оставаться открытой или закрытой. Рекомендации касательно корректного положения крышки указаны в описании каждой из программ приготовления. При работе прибора в режиме «Жарка» необходимо использовать мультиварку с открытой крышкой, следить за качеством тепловой обработки и периодически помешивать продукт во избежание его подгорания.
15. При регулировке времени работы программ, а также при выборе программ (кроме программы «Выпечка»), если не осуществлять никаких нажатий на кнопки, через 10с начинает звучать прерывистый звуковой сигнал. Для его отмены следует начать производить действия по выбору времени приготовления или требуемой программы (нажимая на кнопки «+», «-») или «Меню», или включить режим приготовления (нажав на кнопку «Старт»), или вернуть программу в исходное состояние (нажав на кнопку «Подогрев/Отмена»)

## Программы приготовления

### «Выпечка»

Приготовьте тесто для выпечки, затем выложите его в кастрюлю, предварительно смазав ее маслом или маргарином, разровняйте. Убедитесь, что тесто находится ниже линии максимума.

1. При включении мультиварки в сеть автоматически выбирается режим «Выпечка» (исходный режим работы). Этот режим также можно выбрать, нажимая кнопку «Меню», или нажав кнопку «Подогрев/Отмена». На дисплее появится «01:00» - время по умолчанию для программы «Выпечка». Если необходимо, с помощью кнопок «+» / «-» установите нужное Вам время. Возможный диапазон - от 30 мин до 4 ч. Каждое нажатие кнопки «+» добавляет 1 ч, каждое нажатие кнопки «-» добавляет 10 мин.
2. После установки желаемых настроек нажмите кнопку «Старт». Загорится световой индикатор кнопки «Старт», и мультиварка начнет приготовление в заданном режиме. Также загорится индикатор кнопки «Подогрев/Отмена». Это означает, что сразу по окончании приготовления мультиварка автоматически перейдет в режим «Подогрев». Для отмены подогрева еще раз нажмите кнопку «Старт». Световой индикатор кнопки «Подогрев/Отмена» погаснет.
3. По окончании приготовления прозвучит звуковой сигнал, индикатор кнопки «Старт» погаснет. Если не был отменен режим «Подогрев» после окончания приготовления, будет гореть индикатор кнопки «Подогрев/Отмена», на экране будет отображаться прямой отсчет времени нахождения мультиварки в режиме «Подогрев». Для отключения режима «Подогрев» и перехода в исходный режим работы нажмите на кнопку «Подогрев/Отмена». Если режим «Подогрев» был отменен до окончания приготовления, на экране появится надпись «End». Для перевода мультиварки в исходный режим работы нажмите кнопку «Подогрев/Отмена».

По истечении 2-3 минут после отключения прибора выньте кастрюлю из корпуса, предварительно надев кухонные рукавицы, переверните кастрюлю вверх дном на решетку или лоток.

### «Суп»

Поместите все необходимые ингредиенты и приправы в кастрюлю. Налейте необходимое количество воды. Вставьте кастрюлю в корпус мультиварки.

1. С помощью кнопки «Меню» выберите режим «Суп». На дисплее появится «01:00» - время по умолчанию для программы «Суп». Если необходимо, с помощью кнопок «+» / «-» установите нужное Вам время. Возможный диапазон - от 20 мин до 4 ч. Каждое нажатие кнопки «+» добавляет 1 ч, каждое нажатие кнопки «-» добавляет 5 мин.

2. После установки желаемых настроек нажмите кнопку «Старт». Загорится световой индикатор кнопки «Старт», и мультиварка начнет приготовление в заданном режиме. Также загорится индикатор кнопки «Подогрев/Отмена». Это означает, что сразу по окончании приготовления мультиварка автоматически перейдет в режим «Подогрев». Для отмены подогрева еще раз нажмите кнопку «Старт». Световой индикатор кнопки «Подогрев/Отмена» погаснет.
3. По окончании приготовления прозвучит звуковой сигнал, индикатор кнопки «Старт» погаснет. Если не был отменен режим «Подогрев» после окончания приготовления, будет гореть индикатор кнопки «Подогрев/Отмена», на экране будет отображаться прямой отсчет времени нахождения мультиварки в режиме «Подогрев». Для отключения режима «Подогрев» и перехода в исходный режим работы нажмите на кнопку «Подогрев/Отмена». Если режим «Подогрев» был отменен до окончания приготовления, на экране появится надпись «End». Для перевода мультиварки в исходный режим работы нажмите кнопку «Подогрев/Отмена».

**Важно: Вода не должна превышать максимально допустимый уровень.**

### «Жарка»

Режим «Жарка» служит для обжаривания продуктов.

Поместите все необходимые ингредиенты, согласно рецептуре, в кастрюлю.

1. С помощью кнопки «Меню» выберите режим «Жарка». На дисплее появится «00:30» - время по умолчанию для программы «Жарка», а также ранее установленная температура, цифры температуры будут мигать. С помощью кнопок «+» / «-» установите желаемую температуру. Возможный диапазон – от 100°C до 160°C, с шагом 5 градусов. После установки температуры, примерно через 5 с, мультиварка автоматически переключится в режим установки времени приготовления, при этом время по умолчанию «00:30» будет мигать. С помощью кнопок «+» / «-» установите необходимое время приготовления. Возможный диапазон – от 10 мин до 1 ч. Каждое нажатие кнопки «+» добавляет 1 ч, каждое нажатие кнопки «-» добавляет 5 мин.
2. После установки желаемых настроек нажмите кнопку «Старт». Загорится световой индикатор кнопки «Старт», и мультиварка начнет приготовление в заданном режиме. Также загорится индикатор кнопки «Подогрев/Отмена». Это означает, что сразу по окончании приготовления мультиварка автоматически перейдет в режим «Подогрев». Для отмены подогрева еще раз нажмите кнопку «Старт». Световой индикатор кнопки «Подогрев/Отмена» погаснет. При нажатии кнопки «Старт» выбранное значение температуры заносится в память мультиварки и будет отображаться при последующем включении данного режима.
3. По окончании приготовления прозвучит звуковой сигнал, индикатор кнопки «Старт» погаснет. Если не был отменен режим «Подогрев» после окончания приготовления, будет гореть индикатор кнопки «Подогрев/Отмена», на экране будет отображаться прямой отсчет времени нахождения мультиварки в режиме «Подогрев». Для отключения режима «Подогрев» и перехода в исходный режим работы нажмите на кнопку «Подогрев/Отмена». Если режим «Подогрев» был отменен до окончания приготовления, на экране появится надпись «End». Для перевода мультиварки в исходный режим работы нажмите кнопку «Подогрев/Отмена».

Во время приготовления в данном режиме рекомендуется оставлять крышку открытой. При неправильном положении крышки результат может не отвечать требованиям.

### «Пицца»

Поместите все необходимые ингредиенты в кастрюлю. Вставьте кастрюлю в корпус мультиварки.

1. С помощью кнопки «Меню» выберите режим «Пицца». На дисплее появится «00:20» - время по умолчанию для программы «Пицца». Если необходимо, с помощью кнопок

«+» / «-» установите нужное Вам время. Возможный диапазон - от 20 мин до 2 ч. Каждое нажатие кнопки «+» добавляет 1 ч, каждое нажатие кнопки «-» добавляет 5 мин.

2. После установки желаемых настроек нажмите кнопку «Старт». Загорится световой индикатор кнопки «Старт», и мультиварка начнет приготовление в заданном режиме. Также загорится индикатор кнопки «Подогрев/Отмена». Это означает, что сразу по окончании приготовления мультиварка автоматически перейдет в режим «Подогрев». Для отмены подогрева еще раз нажмите кнопку «Старт». Световой индикатор кнопки «Подогрев/Отмена» погаснет.
3. По окончании приготовления прозвучит звуковой сигнал, индикатор кнопки «Старт» погаснет. Если не был отменен режим «Подогрев» после окончания приготовления, будет гореть индикатор кнопки «Подогрев/Отмена», на экране будет отображаться прямой отсчет времени нахождения мультиварки в режиме «Подогрев». Для отключения режима «Подогрев» и перехода в исходный режим работы нажмите на кнопку «Подогрев/Отмена». Если режим «Подогрев» был отменен до окончания приготовления, на экране появится надпись «End». Для перевода мультиварки в исходный режим работы нажмите кнопку «Подогрев/Отмена».

### «Тушение»

Поместите все ингредиенты, согласно рецептуре, в кастрюлю. Вставьте кастрюлю в корпус мультиварки.

1. С помощью кнопки «Меню» выберите режим «Тушение». На дисплее появится «02:00» - время по умолчанию для программы «Тушение». Если необходимо, с помощью кнопок «+» / «-» установите нужное Вам время. Возможный диапазон - от 20 мин до 8 ч. Каждое нажатие кнопки «+» добавляет 1 ч, каждое нажатие кнопки «-» добавляет 5 мин.
2. После установки желаемых настроек нажмите кнопку «Старт». Загорится световой индикатор кнопки «Старт», и мультиварка начнет приготовление в заданном режиме. Также загорится индикатор кнопки «Подогрев/Отмена». Это означает, что сразу по окончании приготовления мультиварка автоматически перейдет в режим «Подогрев». Для отмены подогрева еще раз нажмите кнопку «Старт». Световой индикатор кнопки «Подогрев/Отмена» погаснет.
3. По окончании приготовления прозвучит звуковой сигнал, индикатор кнопки «Старт» погаснет. Если не был отменен режим «Подогрев» после окончания приготовления, будет гореть индикатор кнопки «Подогрев/Отмена», на экране будет отображаться прямой отсчет времени нахождения мультиварки в режиме «Подогрев». Для отключения режима «Подогрев» и перехода в исходный режим работы нажмите на кнопку «Подогрев/Отмена». Если режим «Подогрев» был отменен до окончания приготовления, на экране появится надпись «End». Для перевода мультиварки в исходный режим работы нажмите кнопку «Подогрев/Отмена».

**Важно: Вода не должна превышать максимально допустимый уровень.**

### «Молочная каша»

Поместите все ингредиенты, согласно рецептуре, в кастрюлю. Вставьте кастрюлю в корпус мультиварки.

1. С помощью кнопки «Меню» выберите режим «Молочная каша». На дисплее появится «00:35» - время по умолчанию для программы «Молочная каша». Если необходимо, с помощью кнопок «+» / «-» установите нужное Вам время. Возможный диапазон - от 5 мин до 1 ч. Каждое нажатие кнопки «+» добавляет 1 ч, каждое нажатие кнопки «-» добавляет 5 мин.
2. После установки желаемых настроек нажмите кнопку «Старт». Загорится световой индикатор кнопки «Старт», и мультиварка начнет приготовление в заданном режиме. Также загорится индикатор кнопки «Подогрев/Отмена». Это означает, что сразу по окончании приготовления



мультиварка автоматически перейдет в режим «Подогрев». Для отмены подогрева еще раз нажмите кнопку «Старт». Световой индикатор кнопки «Подогрев/Отмена» погаснет.

3. По окончании приготовления прозвучит звуковой сигнал, индикатор кнопки «Старт» погаснет. Если не был отменен режим «Подогрев» после окончания приготовления, будет гореть индикатор кнопки «Подогрев/Отмена», на экране будет отображаться прямой отсчет времени нахождения мультиварки в режиме «Подогрев». Для отключения режима «Подогрев» и перехода в исходный режим работы нажмите на кнопку «Подогрев/Отмена». Если режим «Подогрев» был отменен до окончания приготовления, на экране появится надпись «End». Для перевода мультиварки в исходный режим работы нажмите кнопку «Подогрев/Отмена».

**Важно: Молоко не должно превышать максимально допустимый уровень.**

## «Макаронны»

Налейте воду в кастрюлю.

1. С помощью кнопки «Меню» выберите режим «Макаронны». На дисплее появится «00:08» - время по умолчанию для программы «Макаронны». Если необходимо, с помощью кнопки «-» установите нужное Вам время. Возможный диапазон - от 5 до 20 мин. Каждое нажатие кнопки «-» добавляет 1 мин. Каждое нажатие кнопки «+» устанавливает максимальное или минимальное время приготовления. При установке времени на данной программе следует учитывать, что обратный отсчет времени начинается только после достижения рабочей температуры приготовления (около 100°C).
2. После установки желаемых настроек нажмите кнопку «Старт». Загорится световой индикатор кнопки «Старт», и мультиварка начнет приготовление в заданном режиме. Также загорится индикатор кнопки «Подогрев/Отмена». Это означает, что сразу по окончании приготовления мультиварка автоматически перейдет в режим «Подогрев». Для отмены подогрева еще раз нажмите кнопку «Старт». Световой индикатор кнопки «Подогрев/Отмена» погаснет.
3. Когда вода закипит, откройте крышку, добавьте соль, специи и макаронные изделия. Далее рекомендуется готовить с открытой крышкой.
4. По окончании приготовления прозвучит звуковой сигнал, индикатор кнопки «Старт» погаснет. Если не был отменен режим «Подогрев» после окончания приготовления, будет гореть индикатор кнопки «Подогрев/Отмена», на экране будет отображаться прямой отсчет времени нахождения мультиварки в режиме «Подогрев». Для отключения режима «Подогрев» и перехода в исходный режим работы нажмите на кнопку «Подогрев/Отмена». Если режим «Подогрев» был отменен до окончания приготовления, на экране появится надпись «End». Для перевода мультиварки в исходный режим работы нажмите кнопку «Подогрев/Отмена».

**Важно: Вода не должна превышать максимально допустимый уровень.**

*Совет: Старайтесь использовать этот режим при заполнении чаши водой немного ниже среднего уровня. При этом время нагрева воды до рабочей температуры будет составлять 12-15 минут*

## «Плов»

Поместите все ингредиенты, согласно рецептуре, в кастрюлю. Вставьте кастрюлю в корпус мультиварки.

1. С помощью кнопки «Меню» выберите режим «Плов». На дисплее появится «01:00» - время по умолчанию для программы «Плов». Если необходимо, с помощью кнопок «+» / «-» установите нужное Вам время. Возможный диапазон - от 20 мин до 3 ч. Каждое нажатие кнопки «+» добавляет 1 ч, каждое нажатие кнопки «-» добавляет 5 мин. На данной программе используется алгоритм контроля процесса приготовления. Если плов будет готов раньше установленного времени, программа автоматически переключится в режим

«Подогрев» (или выключится, если был сделан соответствующий выбор), не дожидаясь истечения времени приготовления.

- После установки желаемых настроек нажмите кнопку «Старт». Загорится световой индикатор кнопки «Старт», и мультиварка начнет приготовление в заданном режиме. Также загорится индикатор кнопки «Подогрев/Отмена». Это означает, что сразу по окончании приготовления мультиварка автоматически перейдет в режим «Подогрев». Для отмены подогрева еще раз нажмите кнопку «Старт». Световой индикатор кнопки «Подогрев/Отмена» погаснет.
- По окончании приготовления прозвучит звуковой сигнал, индикатор кнопки «Старт» погаснет. Если не был отменен режим «Подогрев» после окончания приготовления, будет гореть индикатор кнопки «Подогрев/Отмена», на экране будет отображаться прямой отсчет времени нахождения мультиварки в режиме «Подогрев». Для отключения режима «Подогрев» и перехода в исходный режим работы нажмите на кнопку «Подогрев/Отмена». Если режим «Подогрев» был отменен до окончания приготовления, на экране появится надпись «End». Для перевода мультиварки в исходный режим работы нажмите кнопку «Подогрев/Отмена».

### «Крупы»

При использовании данной программы возможно приготовление любых видов круп (гречка, рис, перловка и др.)

- Перед началом приготовления необходимо тщательно промыть крупу (перловку замочить на ~2 ч). Не промывайте крупу в кастрюле от мультиварки, чтобы не повредить ее покрытие.

Отмерьте крупу мерной чашкой по рецепту. Переместите крупу в кастрюлю и налейте воду.

Следите, чтобы уровень воды в кастрюле был ниже максимально допустимого. Согласно рецепту, добавьте соответствующее количество растительного масла. Добавьте соль по вкусу.

Крупа (кол-во чашек)	2 чашки	4 чашки	6 чашек	8 чашек
Вид крупы	Количество воды / Растительного масла			
Гречка	0,6 л / 2 ст.л.	1,2 л / 4 ст.л.	1,8 л / 6 ст.л.	2,4 л / 8 ст.л.
Рис	0,6 л / 2 ст.л.	1,2 л / 4 ст.л.	1,8 л / 6 ст.л.	2,4 л / 8 ст.л.
Перловка	0,7 л / 2 ст.л.	1,4 л / 4 ст.л.	2,1 л / 6 ст.л.	2,8 л / 8 ст.л.

- Можете изменять количество воды по своему вкусу.
  - Использование растительного масла необязательно.
  - Используйте только мерную чашку, прилагаемую к мультиварке.
- Вставьте кастрюлю в корпус мультиварки, закройте крышку
  - Если крышка будет неплотно закрыта, программа будет работать неправильно.
  - Не открывайте крышку во время работы.
- С помощью кнопки «Меню» выберите режим «Крупы». На дисплее появится «00:50» - расчетное время для программы «Крупы». Время приготовления на данной программе регулируется автоматически. Программа остановится, когда каша будет готова.
- Нажмите кнопку «Старт». Загорится световой индикатор кнопки «Старт», и мультиварка начнет приготовление в заданном режиме, что будет индицироваться отображением последовательно загорающихся крайних сегментов индикатора времени («бегущая змейка») Также загорится индикатор кнопки «Подогрев/Отмена». Это означает, что сразу по окончании приготовления мультиварка автоматически перейдет в режим «Подогрев». Для отмены подогрева еще раз нажмите кнопку «Старт». Световой индикатор кнопки «Подогрев/Отмена» погаснет.
- За несколько минут до окончания процесса приготовления на экране включится обратный отсчет времени. По окончании приготовления прозвучит звуковой сигнал, индикатор кнопки «Старт» погаснет. Если не был отменен режим «Подогрев» после окончания приготовления, будет гореть индикатор кнопки «Подогрев/Отмена», на экране будет отображаться прямой отсчет времени нахождения мультиварки в режиме «Подогрев». Для отключения режима «Подогрев» и перехода в исходный режим работы нажмите на кнопку «Подогрев/Отмена».

Если режим «Подогрев» был отменен до окончания приготовления, на экране появится надпись «End». Для перевода мультиварки в исходный режим работы нажмите кнопку «Подогрев/Отмена».

**Важно: Вода не должна превышать максимально допустимый уровень.**

### **«Разогрев»**

Данную программу следует использовать для разогрева уже приготовленной и остывшей пищи.

1. С помощью кнопки «Меню» выберите режим «Разогрев». На дисплее появится «00:10» - время по умолчанию для программы «Разогрев». Если необходимо, с помощью кнопок «+» / «-» установите нужное Вам время. Возможный диапазон - от 5 мин до 1 ч. Каждое нажатие кнопки «+» добавляет 1 ч, каждое нажатие кнопки «-» добавляет 5 мин. Следует учитывать, что данная программа автоматически выключается, если температура подогреваемой пищи достигла 150 °С
2. После установки желаемых настроек нажмите кнопку «Старт». Загорится световой индикатор кнопки «Старт», и мультиварка начнет приготовление в заданном режиме. Переход в режим «Подогрев» после завершения приготовления на данной программе не предусмотрен
3. По окончании приготовления прозвучит звуковой сигнал, на экране появится надпись «End». Для перевода мультиварки в исходный режим работы нажмите кнопку «Подогрев/Отмена».

### **«Запекание»**

Поместите все ингредиенты, согласно рецептуре, в кастрюлю. Вставьте кастрюлю в корпус мультиварки.

1. С помощью кнопки «Меню» выберите режим «Запекание». На дисплее появится «00:30» - время по умолчанию для программы «Запекание». Если необходимо, с помощью кнопок «+» / «-» установите нужное Вам время. Возможный диапазон - от 10 мин до 4 ч. Каждое нажатие кнопки «+» добавляет 1 ч, каждое нажатие кнопки «-» добавляет 5 мин.
2. После установки желаемых настроек нажмите кнопку «Старт». Загорится световой индикатор кнопки «Старт», и мультиварка начнет приготовление в заданном режиме. Также загорится индикатор кнопки «Подогрев/Отмена». Это означает, что сразу по окончании приготовления мультиварка автоматически перейдет в режим «Подогрев». Для отмены подогрева еще раз нажмите кнопку «Старт». Световой индикатор кнопки «Подогрев/Отмена» погаснет.
3. По окончании приготовления прозвучит звуковой сигнал, индикатор кнопки «Старт» погаснет. Если не был отменен режим «Подогрев» после окончания приготовления, будет гореть индикатор кнопки «Подогрев/Отмена», на экране будет отображаться прямой отсчет времени нахождения мультиварки в режиме «Подогрев». Для отключения режима «Подогрев» и перехода в исходный режим работы нажмите на кнопку «Подогрев/Отмена». Если режим «Подогрев» был отменен до окончания приготовления, на экране появится надпись «End». Для перевода мультиварки в исходный режим работы нажмите кнопку «Подогрев/Отмена».

### **«Варка на пару»**

1. Налейте в кастрюлю 3 мерных чашки воды. Не рекомендуется наливать воды больше рекомендованного объема, поскольку это может привести к попаданию воды на продукты. При этом максимальное количество воды - 5 мерных чашек (при длительной варке).
2. Установите контейнер-пароварку в кастрюлю.
3. Разложите ингредиенты в контейнере-пароварке таким образом, чтобы они не касались друг друга.
4. Вставьте кастрюлю в корпус мультиварки, закройте крышку

- Если крышка будет неплотно закрыта, программа будет работать неправильно.
  - Не открывайте крышку во время работы.
5. С помощью кнопки «Меню» выберите режим «Варка на пару». На дисплее появится «00:15» - время по умолчанию для программы «Варка на пару». Если необходимо, с помощью кнопок «+» / «-» установите нужное Вам время. Возможный диапазон - от 5 мин до 1,5 ч. Каждое нажатие кнопки «+» добавляет 1 ч, каждое нажатие кнопки «-» добавляет 1 мин.
  6. После установки желаемых настроек нажмите кнопку «Старт». Загорится световой индикатор кнопки «Старт», и мультиварка начнет приготовление в заданном режиме. Также загорится индикатор кнопки «Подогрев/Отмена». Это означает, что сразу по окончании приготовления мультиварка автоматически перейдет в режим «Подогрев». Для отмены подогрева еще раз нажмите кнопку «Старт». Световой индикатор кнопки «Подогрев/Отмена» погаснет.
  7. По окончании приготовления прозвучит звуковой сигнал, индикатор кнопки «Старт» погаснет. Если не был отменен режим «Подогрев» после окончания приготовления, будет гореть индикатор кнопки «Подогрев/Отмена», на экране будет отображаться прямой отсчет времени нахождения мультиварки в режиме «Подогрев». Для отключения режима «Подогрев» и перехода в исходный режим работы нажмите на кнопку «Подогрев/Отмена». Если режим «Подогрев» был отменен до окончания приготовления, на экране появится надпись «End». Для перевода мультиварки в исходный режим работы нажмите кнопку «Подогрев/Отмена».

### Время приготовления на пару

Продукт	Количество продуктов	Максимальный объем воды	Время (мин)
<b>Мясо и птица</b>			
Манты	8-10 шт. / 500 г	0,6 л	35-40
Пельмени	450 г	0,6 л	25-30
Котлеты из кур	4-6 шт. / 500 г	0,6 л	20
Фрикадельки	20-25 шт. / 500 г	0,6 л	20
Суфле мясное	500 г	0,6 л	25-30
Филе куриное	500 г	0,6 л	20-25
Филе телятины	500 г	0,6 л	25-30
<b>Овощи и творог</b>			
Картофель	500 г	0,6 л	20
Картофель молодой	500 г	0,6 л	20
Морковь	500 г	0,6 л	20-25
Свекла	500 г	0,6 л	30-35
Цветная капуста св.	500 г	0,6 л	20-25
Цветная капуста с/м	500 г	0,6 л	20-25
Брокколи с/м	500 г	0,6 л	20
Творожный пудинг	600 г	0,6 л	30-35

### «Мультипovar»

*Программа “МУЛЬТИПОВАР” является многофункциональным режимом, который позволит Вам приготовить множество различных блюд. Для работы в данном режиме необходимо вручную установить желаемое время и температуру приготовления.*

Поместите все необходимые ингредиенты, согласно рецептуре, в чашу.

1. Нажмите кнопку «Мультипovar/Время». На дисплее появится время и температура, установленные при предыдущей настройке, цифры температуры будут мигать. С помощью

кнопки «+» / «-» установите желаемую температуру. Возможный диапазон – от 40°C до 160°C, с шагом 5 градусов. Нажмите кнопку «Мультиповар/Время» еще раз. Цифры установки времени будут мигать. С помощью кнопок «+» / «-» установите необходимое время приготовления. Возможный диапазон – от 5 мин до 12 ч. Каждое нажатие кнопки «+» добавляет 1 ч, каждое нажатие кнопки «-» добавляет 1 мин.

2. После установки желаемых настроек нажмите кнопку «Старт». Загорится световой индикатор кнопки «Старт», и мультиварка начнет приготовление в заданном режиме. Также загорится индикатор кнопки «Подогрев/Отмена». Это означает, что сразу по окончании приготовления мультиварка автоматически перейдет в режим «Подогрев». Для отмены подогрева еще раз нажмите кнопку «Старт». Световой индикатор кнопки «Подогрев/Отмена» погаснет. При нажатии кнопки «Старт» выбранные значения времени и температуры заносятся в память мультиварки и будут отображаться при последующем включении данного режима
3. По окончании приготовления прозвучит звуковой сигнал, индикатор кнопки «Старт» погаснет. Если не был отменен режим «Подогрев» после окончания приготовления, будет гореть индикатор кнопки «Подогрев/Отмена», на экране будет отображаться прямой отсчет времени нахождения мультиварки в режиме «Подогрев». Для отключения режима «Подогрев» и перехода в исходный режим работы нажмите на кнопку «Подогрев/Отмена». Если режим «Подогрев» был отменен до окончания приготовления, на экране появится надпись «End». Для перевода мультиварки в исходный режим работы нажмите кнопку «Подогрев/Отмена».

#### **Примечание:**

*Пожалуйста, контролируйте положение крышки в соответствии с природой приготавливаемых продуктов. Так, например, во время приготовления макаронных изделий рекомендуется оставлять крышку мультиварки открытой, т.к. в процессе приготовления образуется много пены.*

#### **Функция «Отложенный старт»**

Функция «Отложенный старт» предназначена для отсрочки приготовления. Выбрав данную функцию, Вы можете установить время, через которое хотите получить готовое блюдо.

После выбора программы и установки желаемого времени приготовления нажмите кнопку «Отложенный старт». Загорится соответствующий световой индикатор. С помощью кнопок «+» / «-» установите необходимое Вам временное значение в диапазоне до 24 ч. При этом необходимо иметь в виду, что установленное Вами значение не может быть меньше времени приготовления блюда. Пример: Вы выбрали программу «Тушение» и установили время приготовления 2 ч 30 минут, следовательно, использование функции «Отложенный старт» станет возможным только при установлении отсрочки приготовления, превышающей 2 ч 30 мин.

Нажмите кнопку «Старт». Заданное время мультиварка будет находиться в режиме ожидания. Затем микропроцессор запустит выбранную программу, и блюдо будет готово в тот момент, когда таймер закончит отсчет.

Во избежание потери вкусовых качеств используемых ингредиентов, а также их возможной порчи, рекомендуется устанавливать отсрочку приготовления на время, не превышающее 9 часов.

*Примечание. Для режима приготовления «Макароны» время окончания приготовления увеличивается на время, необходимое для достижения рабочей температуры.*

*Для режима «Крупы» при установке «Отложенного старта» используется расчетное время приготовления 50 минут. Так как режим является автоматическим, в зависимости от условий приготовления, окончание процесса может наступить раньше или позже установленного времени*

## Краткая таблица режимов приготовления

Режим приготовления	Время и температура* приготовления	Возможность использовать функцию «Отложенный старт»	Рекомендации по положению крышки
Выпечка	Время по умолчанию: 1 ч Регулировка времени: от 30 мин до 4 ч, шаг: для часов – 1 ч, для минут – 10 мин. Температура приготовления: 140-145°C	Да	Закрыта
Суп	Время по умолчанию: 1 ч Регулировка времени: от 20 мин до 4 ч, шаг: для часов – 1 ч, для минут – 5 мин. Температура приготовления: 97°C	Да	Закрыта
Жарка	Время по умолчанию: 30 мин Регулировка времени: от 10 мин до 1 ч, шаг: для часов – 1 ч, для минут – 5 мин. Регулировка температуры приготовления: от 100 до 160°C, шаг – 5°C.	Да	Открыта
Пицца	Время по умолчанию: 20 мин Регулировка времени: от 20 мин до 2 ч, шаг: для часов – 1 ч, для минут – 5 мин. Температура приготовления: 120-160°C	Да	Закрыта
Тушение	Время по умолчанию: 2 ч Регулировка времени: от 20 мин до 8 ч, шаг: для часов – 1 ч, для минут – 5 мин. Температура приготовления: 93°C	Да	Закрыта
Молочная каша	Время по умолчанию: 35 мин Регулировка времени: от 5 мин до 1 ч, шаг: для часов – 1 ч, для минут – 5 мин. Температура приготовления: 95°C	Да	Закрыта
Макароны	Время по умолчанию: 8 мин (обратный отсчет времени включается после достижения рабочей температуры) Регулировка времени: от 5 до 20 мин, шаг: 1 мин. Температура приготовления: 118-120°C	Да	До момента закипания воды закрыта, затем открыта
Плов	Время по умолчанию: 1 ч Регулировка времени: от 20 мин до 3 ч, шаг: для часов – 1 ч, для минут – 5 мин. Температура приготовления: 120-125°C. Температура остановки работы программы - 150°C	Да	Закрыта
Крупы	Расчетное время: 50 мин Регулировка времени: автоматическая.	Да	Закрыта
Разогрев	Время по умолчанию: 10 мин Регулировка времени: от 5 мин до 1 ч, шаг: для часов – 1 ч, для минут – 5 мин. Температура приготовления: 115-150°C	Да	Закрыта
Запекание	Время по умолчанию: 30 мин Регулировка времени: от 10 мин до 4 ч, шаг: для часов – 1 ч, для минут – 5 мин. Температура приготовления: 145°C	Да	Закрыта
Варка на пару	Время по умолчанию: 15 мин Регулировка времени: от 5 мин до	Да	

	1,5 ч, шаг: для часов – 1 ч, для минут – 1 мин. Температура приготовления: 115-120°C		Закрыта
Мультиповар	Время по умолчанию: 5 мин. Регулировка времени: от 5 мин до 12 ч, шаг: для часов – 1 ч, для минут – 1 мин. Температура по умолчанию: 95°C Регулировка температуры: от 40°C до 160°C, шаг – 5 градусов.	Да	Открыта или закрыта, в зависимости от блюда

\* В программах с возможностью ручной настройки температуры пользователь устанавливает необходимую температуру вручную, при этом готовность продукта напрямую зависит от правильности выбора температуры и времени приготовления.

Температуры настройки автоматических программ указаны для справки, их изменение в процессе приготовления происходит автоматически без участия пользователя.

При этом в разные моменты работы программы (в зависимости от содержимого чаши) температура может отличаться от справочного значения, которое является установочным.

Например: при установленной температуре в 115 °С и наличии в чаше жидкости при замере температура в чаше не превысит значения в 100 °С (точка кипения воды), при этом кипение воды в чаше будет интенсивным. При этом разница между установленным и реальным значениями температуры не является признаком неисправности прибора.

Если программа рассчитана на варку (работа с водой), то при выкипании либо отсутствии воды в чаше программа автоматически сбрасывается, так как температура дна чаши превышает значение порога безопасности для данной программы. Сбрасывание программы без воды является нормальной реакцией системы защиты.

При проведении измерений следует учитывать следующее:

- Точка замера температуры находится в центре дна чаши, установленной в прибор, измерение производится закрепленным датчиком (термопарой) при закрытой крышке прибора.
- Для правильной оценки значения следует производить измерения в течение всего времени прохождения программы с интервалом времени 30 сек. между измерениями.
- На основе полученных значений составляется диаграмма температурно – временной зависимости, выявляется участок, на котором температура циклически изменяется при относительно неизменных максимальных и минимальных значениях (участок термостатирования)
- Справочное значение температуры будет находиться между минимальным и максимальным измеренным значением на участке термостатирования.

При измерениях следует учитывать особенности автоматических программ:

- если программа рассчитана на работу с жидкостью (водой), то при измерениях следует налить в чашу 1 л воды.
- Если программа рассчитана на работу без воды, измерения следует производить с пустой чашей.

При наличии в чаше продукта измеренные значения могут отличаться от справочных из-за наличия в продуктах разного содержания жидкости (воды), кипение которой не позволяет температуре в точке замера подняться выше 100 °С по законам физики.

Для получения значений, близких к реально настроенным, следует использовать жидкость с температурой кипения, превышающей заданное справочное значение (например, растительное масло), с массой, эквивалентной массе продукта.

## Чистка и уход за прибором

- При мытье внутренней чаши (кастрюли), пароварки и алюминиевого покрытия мультиварки используйте только мягкую губку, теплую воду, неабразивное моющее средство. Не пользуйтесь щетками с металлической проволокой и растворителем для очистки загрязненных частей мультиварки. Никогда не используйте такие средства, как бензин, чистящие порошки.
- Если остатки блюда прикипели к кастрюле, замочите ее перед мытьем. Протрите внутреннюю чашу.
- Не опускайте корпус в воду и не готовьте без внутренней чаши.
- Внутреннюю кастрюлю и пароварку можно мыть в посудомоечной машине.
- При мытье в посудомоечной машине следите, чтобы внутренняя кастрюля не повредила составные части посудомоечной машины.
- Не разрезайте блюдо внутри кастрюли.
- Убедитесь, что внутренняя чаша установлена правильно.
- Не мойте корпус мультиварки под проточной водой. Это может вывести из строя электроприбор.
- Не наливайте в кастрюлю уксус, это может повредить покрытие.

## Транспортирование и хранение

- Транспортирование приборов проводят всеми видами транспорта в крытых транспортных средствах в соответствии с правилами перевозки грузов, действующими на транспорте данного вида и обеспечивающими проведение механизированных погрузочно-разгрузочных работ.
- При транспортировании приборов должна быть обеспечена защита от повреждений - сохранность качества изделий и внешнего вида потребительской тары
- Транспортирование приборов должно исключать возможность непосредственного воздействия на них атмосферных осадков и агрессивных сред.
- Приборы хранятся в закрытом сухом и чистом помещении при температуре окружающего воздуха не ниже плюс 5°C и не выше плюс 40°C с относительной влажностью не выше 70% и отсутствии в окружающей среде пыли, кислотных и других паров, отрицательно влияющих на материалы приборов.

## Требования по утилизации

Отходы, образующиеся при утилизации изделий, подлежат обязательному сбору с последующей утилизацией в установленном порядке и в соответствии с действующими требованиями и нормами отраслевой нормативной документации, в том числе в соответствии с СанПиН 2.1.7.1322-03 «Гигиенические требования к размещению и обезвреживанию отходов производства и потребления.»



**Внимание!** После окончания срока службы не выбрасывайте прибор вместе с бытовыми отходами. Передайте его в специализированный пункт для дальнейшей утилизации. Этим Вы поможете защитить окружающую среду.



**Во избежание риска пожара, поражения электрическим током или получения травмы при использовании вашего прибора, а также его поломки, строго соблюдайте основные меры предосторожности при работе с данным прибором, а также общие указания по безопасности при работе с электрической бытовой техникой.**

## Общие указания по безопасности

- Эксплуатация прибора должна производиться в соответствии с «Правилами технической эксплуатации электроустановок потребителей».
- Прибор предназначен исключительно для использования в быту. Продолжительное использование прибора в коммерческих целях может привести к его перегрузке, в результате чего он может быть поврежден или может нанести вред здоровью людей.
- Прибор должен быть использован только по назначению в соответствии с данной инструкцией.
- Перед вводом в эксплуатацию этого прибора тщательно прочитайте руководство по эксплуатации.
- Каждый раз перед включением прибора осмотрите его. При наличии повреждений прибора и сетевого шнура ни в коем случае не включайте прибор в розетку.
- Прибор и сетевой шнур должны храниться так, чтобы они не попадали под воздействие жары, прямых солнечных лучей и влаги.
- Не оставляйте работающий прибор без надзора! Если Вы больше не пользуетесь прибором, всегда выключайте его. Храните прибор в недоступном для детей месте.
- Данный прибор не предназначен для использования людьми (включая детей), у которых есть физические, нервные или психические отклонения, или недостаток опыта и знаний, за исключением случаев, когда за такими лицами осуществляется надзор или проводится их инструктирование относительно использования данного прибора лицом, отвечающим за их безопасность. Необходимо осуществлять надзор за детьми с целью недопущения их игр с прибором.
- **Внимание! Не используйте прибор вблизи ванн, раковин или других емкостей, заполненных водой.**
- Ни в коем случае не погружайте прибор в воду или другие жидкости. Не прикасайтесь к прибору влажными руками. При намокании прибора сразу отключите его от сети.



- В случае падения прибора в воду немедленно отключите его от сети. При этом ни в коем случае не опускайте руки в воду. Перед повторным использованием прибор должен быть проверен квалифицированным специалистом.
- Включайте прибор только в источник переменного тока (~). Перед включением убедитесь, что прибор рассчитан на напряжение, используемое в сети.
- **Любое ошибочное включение лишает Вас права на гарантийное обслуживание.**
- Прибор может быть включен только в сеть с заземлением. Для обеспечения Вашей безопасности заземление должно соответствовать установленным электротехническим нормам. Не пользуйтесь нестандартными источниками питания или устройствами подключения.
- Не протягивайте шнур электропитания в дверных проемах или вблизи источников тепла. Следите за тем, чтобы электрошнур не перекручивался и не перегибался, не соприкасался с острыми предметами, углами и кромками мебели.
- Не используйте прибор вне помещений. Предохраняйте прибор от ударов об острые углы. По окончании эксплуатации, чистке или поломке прибора всегда отключайте его от сети.
- Не оставляйте включенный прибор без присмотра. Храните прибор в недоступном для детей месте.
- Нельзя переносить прибор, держа его за сетевой провод. Запрещается также отключать прибор от сети, держа его за сетевой провод. При отключении прибора от сети держитесь за штепсельную вилку.
- Использование дополнительных аксессуаров, не входящих в комплектацию, лишает Вас права на гарантийное обслуживание.
- После использования никогда не обматывайте провод электропитания вокруг прибора, так как со временем это может привести к излому провода. Всегда гладко расправляйте провод на время хранения.
- Замену шнура могут осуществлять только квалифицированные специалисты - сотрудники сервисного центра. Неквалифицированный ремонт представляет прямую опасность для пользователя.
- Не производите ремонт прибора самостоятельно. Ремонт должен производиться только квалифицированными специалистами сервисного центра.
- Для ремонта прибора могут быть использованы только оригинальные запасные части.

## Меры предосторожности при работе с мультиваркой

- При использовании прибора убедитесь в том, что вокруг него имеется достаточно свободного места. Прибор должен находиться на расстоянии не менее 15 см от огнеопасных объектов, таких как мебель, шторы и пр.
- Не размещайте прибор в непосредственной близости к стенам и мебели, т.к. при работе из прибора выходит пар, что может вызвать изменение цвета и деформацию предметов мебели и покрытия стен.
- Не накрывайте мультиварку полотенцем и другими предметами в процессе работы, пар должен выходить свободно.
- При использовании прибора устанавливайте его на сухой ровной термостойкой поверхности, не допускайте закрытия посторонними предметами, скатертями, матерчатыми покрытиями или чем-либо еще вентиляционных отверстий в дне прибора, так как это может привести к перегреву.
- Перед первым использованием рекомендуется прокипятить воду в мультиварке в температурном режиме («Варка на пару») в течение 30 минут при заполнении чаши до половины для устранения посторонних запахов.
- Не включайте выполнение программ на мультиварке без установленной внутренней чаши, не вынимайте чашу из мультиварки во время работы программы.
- Не используйте мультиварку рядом с источниками тепла (газовыми или электрическими плитами).
- Во избежание ожогов не касайтесь работающего прибора. По окончании эксплуатации дайте мультиварке остыть.
- Проверьте напряжение, прежде чем включить прибор в сеть.
- Не оставляйте электроприбор включенным в сеть, если не готовите еду.
- Перед тем, как отсоединить прибор от сети, убедитесь, что он находится в ждущем режиме и программа не запущена.
- Никогда не поднимайте / не передвигайте прибор, пока он подключен к электросети.
- Не переносите прибор с заполненной продуктами внутренней чашей.
- Не переносите прибор за ручку открывания крышки.
- Не прикасайтесь к внутренней чаше во время работы мультиварки.

- Не стучите по внутренней поверхности чаши, не оттирайте ее силой и не используйте для чистки прибора абразивные очистители и агрессивные моющие вещества.
- Не используйте для перемешивания или извлечения продуктов из чаши металлические кухонные принадлежности, они могут повредить антипригарное покрытие. Используйте деревянные, пластиковые или силиконовые принадлежности.
- Не оставляйте кухонные принадлежности в чаше в процессе приготовления.
- Не используйте мультиварку без уплотнительного кольца или если оно повреждено. Для замены уплотнительного кольца обращайтесь в авторизованный сервисный центр.
- Не оставляйте продукты или воду в мультиварке на длительное время.
- Не заполняйте чашу продуктами выше отметки максимального уровня.
- Не наливайте в чашу уксус, это может повредить покрытие.
- Не используйте чашу мультиварки для приготовления пищи вне мультиварки, не нагревайте ее на плите и других источниках тепла.
- Не используйте чашу в качестве емкости для смешивания и контейнера для хранения продуктов.
- Не заменяйте чашу мультиварки другой емкостью либо чашей от другой мультиварки.
- Между съемной чашей и внутренним корпусом не должно быть никаких посторонних предметов.
- При приготовлении крупы соблюдайте рекомендованное соотношение крупы и воды в чаше.
- Спустя некоторое время, чаша может поменять цвет из-за контакта с водой и моющими средствами. Это нормальное явление, и мультиварка может без опасений эксплуатироваться дальше.
- Производитель не несет ответственности за ущерб, возникший в результате неправильного или непредусмотренного настоящей инструкцией использования.

## Поиск и устранение неисправностей

Неисправность	Возможные причины	Способ устранения
Индикатор работы не горит, нагревательный элемент не работает	1. Проблема с электропитанием 2. Электрическая плата или контакты повреждены	Проверьте, включен ли прибор в сеть Обратитесь за помощью в авторизованный сервисный центр
Индикатор горит, нагревательный элемент не работает	Электрическая плата или контакты повреждены.	Обратитесь за помощью в авторизованный сервисный центр
Блюдо слишком долго готовится	1. Питание от сети отсутствует	Проверьте, включен ли прибор в сеть
	2. Нагревательный элемент неисправен	Обратитесь за помощью в авторизованный сервисный центр
	3. Внутренняя чаша мультиварки установлена с перекосом	Проверьте внутреннюю чашу, убедитесь, что она установлена правильно
	4. Посторонний предмет между нагревательной пластиной и кастрюлей	Удалите посторонний предмет
На дисплее отображаются коды ошибок E1, E2, E3, E4	Проблемы с платой электропитания	Обратитесь за помощью в авторизованный сервисный центр

## Технические характеристики

РМС 0511AD - мультиварка бытовая электрическая

Напряжение: 220 В

Частота: ~50 Гц

Мощность: 650 Вт

Общий объем чаши: 5 л

Класс защиты: 1

**Примечание:** Вследствие постоянного процесса внесения изменений и улучшений, между Руководством по эксплуатации и изделием могут наблюдаться некоторые различия. Производитель надеется, что пользователь обратит на это внимание. Последнюю версию инструкции Вы можете найти на сайте [www.polar.ru](http://www.polar.ru)

## Информация о сертификации

Прибор сертифицирован на соответствие нормативным документам РФ.

Сертификат соответствия № ТС RU С-US.АЛ16.В.04557 серия RU № 0288219

Срок действия с 12.05.2015 по 16.12.2018

ОРГАН ПО СЕРТИФИКАЦИИ продукции Общества с ограниченной ответственностью "Гарант Плюс". Адрес: 121170, г. Москва, Кутузовский проспект, д. 36, стр. 3



Конструкция прибора соответствует требованиям ТР ТС 004/2011 «О безопасности низковольтного оборудования», а также ТР ТС 020/2011 «Электромагнитная совместимость технических средств».

**Расчетный срок службы изделия:**

3 года

**Гарантийный срок:**

3 года со дня покупки

**Гарантийный срок на внутреннюю чашу (кастрюлю):**

6 месяцев со дня покупки

**Дата изготовления указана на приборе.**

## Производитель:

TEXTON CORPORATION LLC - ООО «ТЕКСТОН КОРПОРЕЙШН»

1313 N. Market Street, Suite 5100, Wilmington, State of Delaware 19801, United States of America

1313 Н. Маркет Стрит, Помещение 5100, Уилмингтон, Штат Делавэр 19801, Соединенные Штаты Америки.

## На заводе:

GUANGDONG ENAITER ELECTRICAL APPLIANCES CO., LTD - ГУАНДУН ИНЕЙТЕР ЭЛЕКТРИКАЛ АППЛАЙАНСЕС КО., ЛТД

No.5, Donghai Road, Dongfeng Town, Zhongshan City, Guangdong, P.R.China (Китай)

№5, Донгхай Роуд, Дунфен таун, город Чжуншан, Гуандун, Китай

## Уполномоченный представитель в РФ и Белоруссии

ООО «ДС-Сервис»

109518, г.Москва, Волжский б-р, д.5

Телефон единой справочной службы: 8-800-700-11-78

## ГАРАНТИЙНОЕ ОБЯЗАТЕЛЬСТВО

Изделие: Мультиварка бытовая электрическая

Модель: **PMC 0511AD**

Настоящая гарантия предоставляется изготовителем в дополнение к правам потребителя, установленным действующим законодательством Российской Федерации, и ни в коей мере не ограничивает их.

Настоящая гарантия действует в течение 36 месяцев с даты приобретения изделия и подразумевает гарантийное обслуживание изделия в случае обнаружения дефектов, связанных с материалами и работой. В этом случае потребитель имеет право, среди прочего, на бесплатный ремонт изделия.

Настоящая гарантия действительна при соблюдении следующих условий:

1. Гарантийное обязательство распространяется на все модели, выпускаемые компанией «TEXTON CORPORATION LLC» в странах, где предоставляется гарантийное обслуживание (независимо от места покупки).
2. Изделие приобретается исключительно для личных бытовых нужд. Изделие должно использоваться в строгом соответствии с Руководством по эксплуатации с соблюдением правил и требований по безопасности.
3. Обязанности изготовителя по настоящей гарантии исполняются продавцами – уполномоченными дилерами изготовителя и официальными обслуживающими (сервис) центрами. Настоящая гарантия не распространяется на изделия, приобретенные у не уполномоченных изготовителем продавцов, которые самостоятельно отвечают перед потребителем в соответствии с российским законодательством.
4. Настоящая гарантия не распространяется на дефекты изделия, возникшие в результате:
  - Химического, механического или иного воздействия, попадания посторонних предметов, жидкостей, насекомых и продуктов их жизнедеятельности внутрь изделия;
  - Неправильной эксплуатации, заключающейся в использовании изделия не по его прямому назначению, а также установки и эксплуатации изделия с нарушением правил и требований техники безопасности;
  - Износа деталей отделки, ламп, батарей, защитных экранов, накопителей мусора, ремней, щеток и иных деталей с ограниченным сроком использования;
  - Ремонта изделия, произведенного лицами или фирмами, не являющимися авторизованными сервисными центрами\*;
5. Настоящая гарантия действительна по предъявлении вместе с оригиналом настоящего талона, оригиналом товарного чека, выданного продавцом, и изделия, в котором обнаружены дефекты.
6. Настоящая гарантия действительна только для изделий, используемых для личных бытовых нужд, и не распространяется на изделия, которые используются для коммерческих, промышленных или профессиональных целей.

По всем вопросам гарантийного обслуживания изделий POLARIS обращайтесь к Вашему местному официальному продавцу POLARIS.

**В случае обнаружения неисправностей оборудования незамедлительно связаться с сервисным центром.**

\*Адреса авторизованных обслуживающих центров на сайте Компании: [www.polar.ru](http://www.polar.ru).

Поставщик не несет никакой ответственности за ущерб, связанный с повреждением изделия при транспортировке, в результате некорректного использования, а также в связи с модификацией или самостоятельным ремонтом изделия.

# Мультиварка побутова електрична

## POLARIS

### Модель РМС 0511AD

### Інструкція з експлуатації

Дякуємо Вам за вибір продукції, що випускається під торговельною маркою POLARIS. Наші вироби розроблені відповідно до високих вимог якості, функціональності і дизайну. Ми впевнені, що Ви будете задоволені придбанням нового виробу нашої фірми.

Перед початком експлуатації приладу уважно прочитайте цю інструкцію, в якій міститься важлива інформація, що стосується Вашої безпеки, а також рекомендації з правильного використання приладу і догляду за ним.

Зберігайте інструкцію разом з гарантійним талоном, касовим чеком, по можливості, картонною коробкою і пакувальним матеріалом.

### Зміст

Загальні вказівки з безпеки.....	21
Спеціальні вказівки по безпеці даного приладу .....	22
Сфера використання .....	23
Опис приладу .....	23
Комплектація.....	25
Використання приладу.....	25
Чищення та догляд.....	37
Технічні характеристики.....	38
Інформація про сертифікацію.....	38
ГАРАНТІЙНЕ ЗОБОВ'ЯЗАННЯ.....	39

### Загальні вказівки з безпеки

- Прилад призначений виключно для побутового використання.
- Прилад повинен використовуватися тільки за призначенням.
- Перед введенням приладу в експлуатацію уважно прочитайте інструкцію з експлуатації.
- Щоразу перед вмиканням приладу оглядайте його. При наявності ушкоджень приладу і шнуру живлення в жодному разі не вмикайте прилад в розетку.
- Прилад та шнур живлення повинні зберігатися поза межами дії високих температур, прямих сонячних променів та вологи.
- Не залишайте прилад працювати без нагляду! Якщо не користуєтеся приладом, завжди вимикайте його. Зберігайте прилад в недоступному для дітей місці.
- Цей прилад не призначений для використання людьми (включаючи дітей), у яких наявні фізичні, нервові або психічні відхилення або бракує досвіду і знань, за винятком випадків, коли за такими особами здійснюється нагляд або проводиться їхній інструктаж щодо використання цього приладу особою, відповідальною за їхню безпеку. Необхідно здійснювати нагляд за дітьми з метою недопущення їхніх ігор з приладом.
- **Увага! Не використовуйте прилад поблизу ванн, рукомийників або інших ємностей, заповнених водою.**
- У жодному разі не занурюйте прилад в воду або інші рідини. Не торкайтеся приладу вологими руками. При намоканні приладу негайно відключіть його від мережі.
- В разі падіння приладу в воду негайно відключіть його від мережі. При цьому в жодному разі не занурюйте руки в воду. Перш ніж надалі використовувати прилад, необхідна його перевірка кваліфікованим спеціалістом.

- Вмикайте прилад тільки в джерело змінного струму (~). Перед вмиканням переконайтеся, що прилад розрахований на напругу, що використовується в мережі.
- **Будь-яке помилкове вмикання позбавляє Вас права на гарантійне обслуговування.**
- Прилад може вмикатися тільки в мережу з заземленням. Для забезпечення Вашої безпеки заземлення повинне відповідати встановленим електротехнічним нормам. Не користуйтеся нестандартними джерелами живлення або пристроями підключення.
- Перед вмиканням приладу в мережу переконайтеся, що він знаходиться в вимкненому стані.
- Не використовуйте прилад поза приміщеннями. Бережіть прилад від ударів об гострі кути. По закінченні експлуатації, а також при чищенні або поломці приладу завжди вимикайте його з мережі.
- Не можна переносити прилад, тримаючи його за шнур живлення. Забороняється також відключати прилад від мережі, тримаючи його за шнур живлення. При вимиканні приладу з мережі тримайтеся за штепсельну вилку.
- Використання додаткових аксесуарів, що не входять до комплекту, позбавляє Вас права на гарантійне обслуговування.
- Після використання ніколи не обмотуйте шнур електроживлення навколо приладу, тому що згодом це може призвести до заломлення шнуру. Завжди гладко розправляйте шнур на час зберігання.
- Заміну шнура живлення можуть здійснювати тільки кваліфіковані фахівці – співробітники сервісного центру. Некваліфікований ремонт становить пряму небезпеку для користувача.
- Не здійснюйте ремонт приладу самостійно. Ремонт повинен здійснюватися тільки кваліфікованими фахівцями сервісного центру.
- Для ремонту приладу можуть використовуватися тільки оригінальні запасні частини.

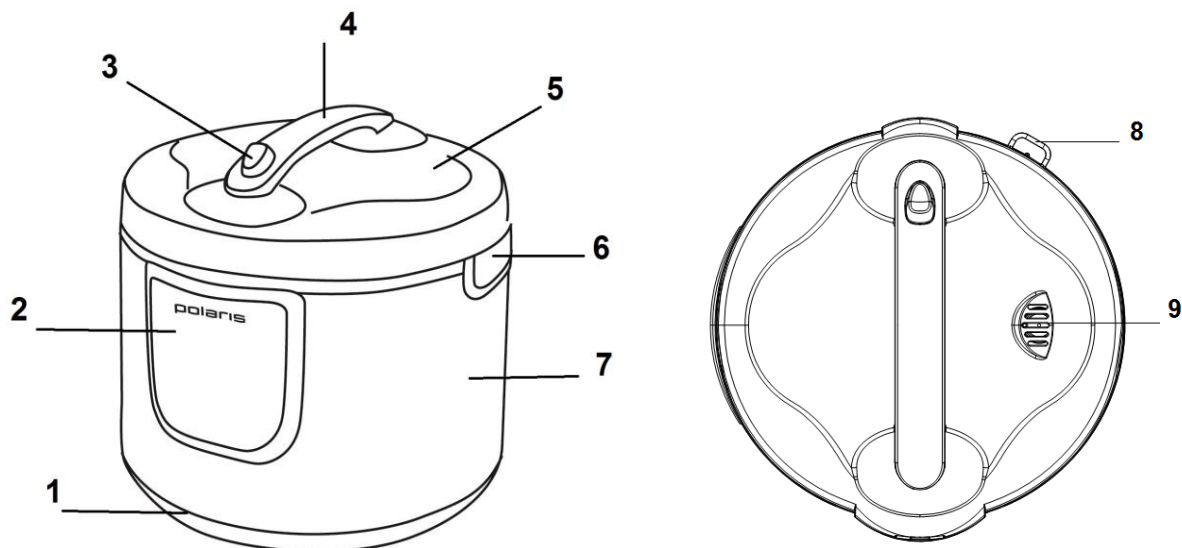
### Спеціальні вказівки по безпеці даного приладу

- При використанні приладу переконайтеся, що довкола нього є досить вільного місця, не менше 15 см від вогнебезпечних об'єктів, таких як меблі, штори та ін.
- При використанні приладу встановлюйте його на сухій рівній термостійкій поверхні.
- Перед першим використанням рекомендується прокип'ятити воду в мультиварці в режимі максимальної температури («Випічка») протягом 30 хвилин при максимальному заповненні чаші для усунення сторонніх запахів.
- Щоб уникнути опіків не торкайтеся працюючого приладу. Після закінчення експлуатації дайте мультиварці охолонути, інакше існує ризик одержання опіку.
- Перевірте напругу, перш ніж увімкнути прилад в мережу.
- Не залишайте електроприлад ввімкненим в мережу, якщо не готуєте їжу.
- Завжди вимикайте прилад перед тим, як відключити його від мережі.
- Ніколи не піднімайте/пересувайте прилад, поки він підключений до електромережі.
- Не торкайтеся до внутрішньої каструлі під час роботи мультиварки.
- Не використовуйте для чищення приладу абразивні очисники і агресивні миючі речовини.
- Не залишайте продукти або воду в мультиварці на тривалий час.
- Між внутрішньою каструлею і зовнішнім корпусом не повинно бути жодних сторонніх предметів.
- Під час приготування рису, стежте за рівнем води в каструлі.
- Виробник не несе відповідальності за збиток, що виник в результаті неправильною або непередбаченою цією інструкцією використання.
- Для помішування використовуйте тільки дерев'яну лопатку або спеціальну пластмасову ложку.
- Через деякий час каструля може поміняти колір через те, що контактує з водою і мийними засобами, це нормальне явище, і мультиварка може без побоювань експлуатуватися далі.

## Сфера використання

- Прилад призначений винятково для побутового використання.
- Прилад повинен використовуватись тільки за призначенням.

## Опис приладу

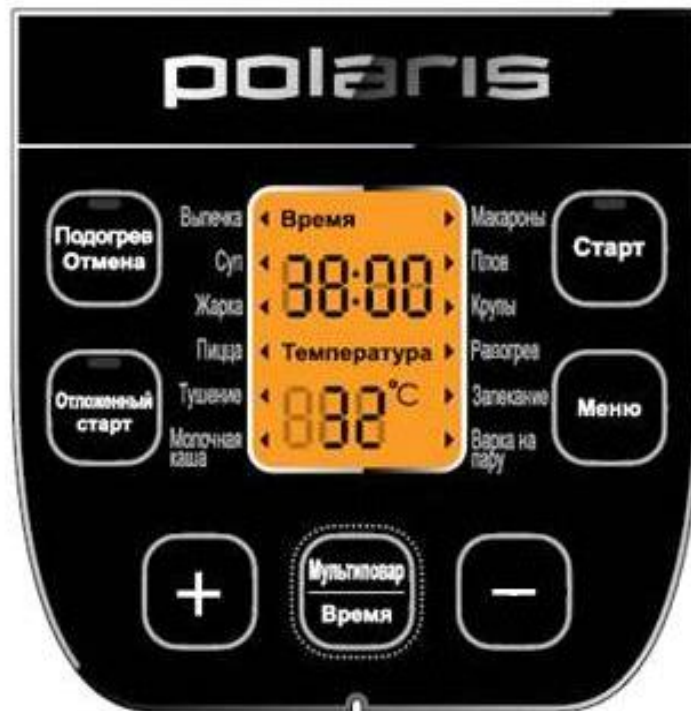


1. Основа
2. Панель керування
3. Кнопка відкривання кришки
4. Ручка
5. Кришка
6. Ручка внутрішньої чаші
7. Корпус
8. Держак для ложки
9. Клапан для випускання пари

## Акcesуари



## Панель керування



### Підігрів/Скасування

Індикація режиму «Підігрів».

Вимкнення вибраної програми приготування, скидання таймера, скидання заданих налаштувань, повернення в початковий режим.

### Відкладений старт

Індикація ввімкнення режиму «Відкладений старт».

Функція «Відкладений старт»: установлення відстрочення приготування – до 24 годин.

### Старт

Індикація роботи програм.

Запуск вибраної програми приготування.

Повторне натискання відразу після запуску вибраної програми приготування - скасування режиму «Підігрів».

### Меню

Вибір програми.

### Мультикухар/Час

Вибір програми Мультикухар / Вибір налаштування часу / температури в режимі мультикухар

### +/-

Зміна налаштувань часу (для всіх програм) та температури (для програм «Смаження» та «Мультикухар»).



## Комплектація

1. Прилад
2. Внутрішня чаша (каструля)
3. Пароварка
4. Плоска ложка
5. Столова ложка
6. Мірна чаша
7. Шнур живлення
8. Книга рецептів
9. Інструкція користувача
10. Перелік сервісних центрів
11. Гарантійний талон

## Використання приладу

1. Мультиварка має декілька функцій: Ви можете варити, підігрівати вже приготовані страви, готувати на пару, тушкувати, смажити, випікати.
2. Після закінчення приготування страви мультиварка автоматично переходить у режим Підігрів.
  - Не дивлячись на те, що режим «Підігрів» розрахований більш ніж на 3 години, не рекомендується залишати їжу в цьому режимі надовго, це може привести до пересушування та зміни кольору продуктів.
  - Не користуйтеся режимом «Підігрів» для розігрівання їжі. Для цього передбачена програма «Розігрівання».
  - Часте відкривання кришки в режимі «Підігрів» може стати причиною переповнення вологозбірника. Зверніть на це увагу та вчасно видаляйте вологу, що накопичується.
3. Уважно прочитайте інструкцію та дотримуйтесь її вказівок.
4. Відкрийте упаковку. Вийміть всі аксесуари та інструкцію користувача. Відкрийте верхню кришку, натиснувши на кнопку.
5. Внутрішня чаша (каструля) керамічним покриттям перебуває в мультиварці.
6. Установіть всі аксесуари на місце.
7. Перед приготуванням переконайтесь, що внутрішня та зовнішня частини мультиварки чисті, переконайтесь також у тому, що між внутрішньою чашею (каструлею) та поверхнею, що нагрівається, немає сторонніх предметів.
8. Вставте внутрішню чашу в мультиварку.
9. Трохи порухайте внутрішню чашу всередині мультиварки, для того, щоб дно каstrулі та нагрівальна поверхня з датчиками стали в необхідне положення, без перекосів
10. Перевірте, щоб кришка була щільно закрита. При закриванні кришки повинен чітко пролунати характерний звук клацання. У разі, якщо внутрішня чаша встановлена правильно та мультиварка не має пошкоджень, закривання кришки повинно відбуватися без прикладання значних зусиль.
11. Увімкніть мультиварку в розетку. При цьому індикатор кнопки «Старт» буде блимати, показуючи, що мультиварка знаходиться в режимі вибору програми приготування. На екрані відобразатиметься вибір програми «Випічка» та час приготування за замовчуванням для цієї програми. Цей режим є початковим режимом роботи. Не під'єднуйте прилад до мережі, якщо не виконані зазначені вище рекомендації. Не вмикайте прилад без каstrулі чи з порожньою каstrулею — це небезпечно.
12. Під час першого вмикання приладу можлива поява диму, пов'язана з обгорянням залишків мастила, що використовується при виробництві.
13. Під час роботи приладу можуть чути звуки «клацання», що пов'язані з роботою реле. Наявність цього звукового ефекту являється нормальною роботою приладу та не свідчить про його несправність.

14. В залежності від режиму приготування, кришка приладу може залишатися відкритою чи закритою. Рекомендації щодо коректного положення кришки зазначені в описі кожного з режимів приготування. Під час приготування в режимі «СМАЖЕННЯ» необхідно використовувати мультиварку з відкритою кришкою, стежте за часом теплової обробки, періодично помішуючи продукти, щоб уникнути їх пригорання.
15. При регулюванні часу роботи програм, а також при виборі програм (крім програми «Випічка») у разі, якщо не відбувається натискання будь-яких кнопок, через 10с почне лунати переривистий звуковий сигнал. Для його відміни необхідно розпочати здійснювати дії по вибору часу приготування чи необхідної програми (натиснувши на кнопки «+», «-» чи «Меню», або увімкнути режим приготування (натиснувши на кнопку «Старт»), чи повернути програму в початковий стан (натиснувши на кнопку «Підігрів/Скасування»).

### **Програма «Випічка»**

Приготуйте тісто для випікання, потім завантажте суміш у каструлю, попередньо змастивши її маслом чи маргарином, розрівняйте. Переконайтесь, що тісто знаходиться нижче максимальної лінії.

1. При під'єднанні мультиварки до мережі автоматично вибирається режим «Випічка» (початковий режим роботи). Цей режим також можна вибрати, натиснувши кнопку «Меню», чи натиснувши кнопку «Підігрів/Скасування». На дисплеї з'явиться «01:00» - час за замовчуванням для програми «Випічка». У разі необхідності, за допомогою кнопок «+»/«-» встановіть необхідний Вам час приготування. Можливий діапазон - від 30 хв. до 4 год. Кожне натискання кнопки «+» додає 1 год., кожне натискання кнопки «-» додає 10 хв.
2. Після установки бажаних налаштувань натисніть кнопку «Старт». Загориться світловий індикатор кнопки «Старт» і мультиварка почне приготування в заданому режимі. Також загориться індикатор кнопки «Підігрів/Скасування». Це значить, що відразу після закінчення приготування мультиварка автоматично перейде в режим «Підігрів». Для скасування підігріву ще раз натисніть кнопку «Старт». Світловий індикатор кнопки «Підігрів/Скасування» погасне.
3. Після закінчення приготування пролунає звуковий сигнал, індикатор кнопки «Старт» погасне. У разі якщо не був скасований режим «Підігрів» після закінчення приготування, буде горіти індикатор кнопки «Підігрів/Скасування», на екрані відобразиться прямий відлік часу, протягом якого мультиварка знаходиться в режимі «Підігрів». Для вимкнення режиму «Підігрів» і переходу в початковий режим роботи натисніть на кнопку «Підігрів/Скасування». Якщо режим «Підігрів» було скасовано до закінчення приготування, на екрані з'явиться напис «End». Для переводу мультиварки в початковий режим роботи натисніть кнопку «Підігрів/Скасування».

Через 2-3 хвилини після вимкнення приладу вийміть каструлю з корпусу, попередньо надягнувши кухонні рукавиці, переверніть каструлю догори дном на решітку чи лоток.

### **Програма «Суп»**

Помістіть усі необхідні інгредієнти та приправи в каструлю. Налийте необхідну кількість води. Вставте каструлю в корпус мультиварки.

1. За допомогою кнопки «Меню» виберіть режим «Суп». На дисплеї з'явиться «01:00» - час за замовчуванням для програми «Суп». У разі необхідності, за допомогою кнопок «+»/«-»

встановить необхідний Вам час приготування. Можливий діапазон - від 20 хв. до 4 год. Кожне натискання кнопки «+» додає 1 год., кожне натискання кнопки «-» додає 5 хв.

2. Після установки бажаних налаштувань натисніть кнопку «Старт». Загориться світловий індикатор кнопки «Старт» і мультиварка почне приготування в заданому режимі. Також загориться індикатор кнопки «Підігрів/Скасування» Це значить, що відразу після закінчення приготування мультиварка автоматично перейде в режим «Підігрів». Для скасування підігріву ще раз натисніть кнопку «Старт». Світловий індикатор кнопки «Підігрів/Скасування» погасне.
3. Після закінчення приготування пролунає звуковий сигнал, індикатор кнопки «Старт» погасне. У разі якщо не був скасований режим «Підігрів» після закінчення приготування, буде горіти індикатор кнопки «Підігрів/Скасування», на екрані відобразиться прямий відлік часу, протягом якого мультиварка знаходиться в режимі «Підігрів». Для вимкнення режиму «Підігрів» і переходу в початковий режим роботи натисніть на кнопку «Підігрів/Скасування». Якщо режим «Підігрів» було скасовано до закінчення приготування, на екрані з'явиться напис «End». Для переводу мультиварки в початковий режим роботи натисніть кнопку «Підігрів/Скасування».

**Важливо: Рівень води не повинен перевищувати максимальну позначку.**

### Програма «Смаження»

Режим «Смаження» призначений для обсмажування продуктів. Помістіть усі необхідні інгредієнти, згідно рецепту, в каструлю.

1. За допомогою кнопки «Меню» виберіть режим «Смаження». На дисплеї з'явиться «00:30» - час за замовчуванням для програми «Смаження», а також раніше встановлена температура, цифри значення температури будуть блимати. За допомогою кнопок «+»/«-» установіть бажану температуру. Можливий діапазон – від 100°C до 160°C, з кроком 5 градусів. Після налаштування температури, приблизно через 5 с, мультиварка автоматично переключиться в режим установки часу приготування, при цьому час за замовчуванням «00:30» буде блимати. За допомогою кнопок «+»/«-» встановіть необхідний Вам час приготування. Можливий діапазон - від 10 хв. до 1 год. Кожне натискання кнопки «+» додає 1 год., кожне натискання кнопки «-» додає 5 хв.
2. Після установки бажаних налаштувань натисніть кнопку «Старт». Загориться світловий індикатор кнопки «Старт» і мультиварка почне приготування в заданому режимі. Також загориться індикатор кнопки «Підігрів/Скасування» Це значить, що відразу після закінчення приготування мультиварка автоматично перейде в режим «Підігрів». Для скасування підігріву ще раз натисніть кнопку «Старт». Світловий індикатор кнопки «Підігрів/Скасування» погасне.
3. Після закінчення приготування пролунає звуковий сигнал, індикатор кнопки «Старт» погасне. У разі якщо не був скасований режим «Підігрів» після закінчення приготування, буде горіти індикатор кнопки «Підігрів/Скасування», на екрані відобразиться прямий відлік часу, протягом якого мультиварка знаходиться в режимі «Підігрів». Для вимкнення режиму «Підігрів» і переходу в початковий режим роботи натисніть на кнопку «Підігрів/Скасування». Якщо режим «Підігрів» було скасовано до закінчення приготування, на екрані з'явиться напис «End». Для переводу мультиварки в початковий режим роботи натисніть кнопку «Підігрів/Скасування».

Під час приготування в цьому режимі рекомендується залишати кришку відкритою. При неправильному положенні кришки результат може не відповідати вимогам.

## Програма «Піца»

Помістіть усі необхідні інгредієнти, згідно рецепту, в каструлю. Вставте каструлю в корпус мультиварки.

1. За допомогою кнопки «Меню» виберіть режим «Піца». На дисплеї з'явиться «00:20» - час за замовчуванням для програми «Піца». У разі необхідності, за допомогою кнопок «+»/«-» встановіть необхідний Вам час приготування. Можливий діапазон - від 20 хв. до 2 год. Кожне натискання кнопки «+» додає 1 год., кожне натискання кнопки «-» додає 5 хв.
2. Після установки бажаних налаштувань натисніть кнопку «Старт». Загориться світловий індикатор кнопки «Старт» і мультиварка почне приготування в заданому режимі. Також загориться індикатор кнопки «Підігрів/Скасування» Це значить, що відразу після закінчення приготування мультиварка автоматично перейде в режим «Підігрів». Для скасування підігріву ще раз натисніть кнопку «Старт». Світловий індикатор кнопки «Підігрів/Скасування» погасне.
3. Після закінчення приготування пролунає звуковий сигнал, індикатор кнопки «Старт» погасне. У разі якщо не був скасований режим «Підігрів» після закінчення приготування, буде горіти індикатор кнопки «Підігрів/Скасування», на екрані відобразиться прямий відлік часу, протягом якого мультиварка знаходиться в режимі «Підігрів». Для вимкнення режиму «Підігрів» і переходу в початковий режим роботи натисніть на кнопку «Підігрів/Скасування». Якщо режим «Підігрів» було скасовано до закінчення приготування, на екрані з'явиться напис «End». Для переводу мультиварки в початковий режим роботи натисніть кнопку «Підігрів/Скасування».

## Програма «Тушкування»

Помістіть усі необхідні інгредієнти, згідно рецепту, в каструлю. Вставте каструлю в корпус мультиварки.

1. За допомогою кнопки «Меню» виберіть режим «Тушкування». На дисплеї з'явиться «02:00» - час за замовчуванням для програми «Тушкування». У разі необхідності, за допомогою кнопок «+»/«-» встановіть необхідний Вам час приготування. Можливий діапазон - від 20 хв. до 8 год. Кожне натискання кнопки «+» додає 1 год., кожне натискання кнопки «-» додає 5 хв.
2. Після установки бажаних налаштувань натисніть кнопку «Старт». Загориться світловий індикатор кнопки «Старт» і мультиварка почне приготування в заданому режимі. Також загориться індикатор кнопки «Підігрів/Скасування» Це значить, що відразу після закінчення приготування мультиварка автоматично перейде в режим «Підігрів». Для скасування підігріву ще раз натисніть кнопку «Старт». Світловий індикатор кнопки «Підігрів/Скасування» погасне.
3. Після закінчення приготування пролунає звуковий сигнал, індикатор кнопки «Старт» погасне. У разі якщо не був скасований режим «Підігрів» після закінчення приготування, буде горіти індикатор кнопки «Підігрів/Скасування», на екрані відобразиться прямий відлік часу, протягом якого мультиварка знаходиться в режимі «Підігрів». Для вимкнення режиму «Підігрів» і переходу в початковий режим роботи натисніть на кнопку «Підігрів/Скасування». Якщо режим «Підігрів» було скасовано до закінчення приготування, на екрані з'явиться напис «End». Для переводу мультиварки в початковий режим роботи натисніть кнопку «Підігрів/Скасування».

**Важливо: Рівень води не повинен перевищувати максимальну позначку.**

## Програма «Молочна каша»

Помістіть усі необхідні інгредієнти, згідно рецепту, в каструлю. Вставте каструлю в корпус мультиварки.

1. За допомогою кнопки «Меню» виберіть режим «Молочна каша». На дисплеї з'явиться «00:35» - час за замовчуванням для програми «Молочна каша». У разі необхідності, за допомогою кнопок «+»/«-» встановіть необхідний Вам час приготування. Можливий діапазон - від 5 хв. до 1 год. Кожне натискання кнопки «+» додає 1 год., кожне натискання кнопки «-» додає 5 хв.
2. Після установки бажаних налаштувань натисніть кнопку «Старт». Загориться світловий індикатор кнопки «Старт» і мультиварка почне приготування в заданому режимі. Також загориться індикатор кнопки «Підігрів/Скасування» Це значить, що відразу після закінчення приготування мультиварка автоматично перейде в режим «Підігрів». Для скасування підігріву ще раз натисніть кнопку «Старт». Світловий індикатор кнопки «Підігрів/Скасування» погасне.
3. Після закінчення приготування пролунає звуковий сигнал, індикатор кнопки «Старт» погасне. У разі якщо не був скасований режим «Підігрів» після закінчення приготування, буде горіти індикатор кнопки «Підігрів/Скасування», на екрані відобразиться прямий відлік часу, протягом якого мультиварка знаходиться в режимі «Підігрів». Для вимкнення режиму «Підігрів» і переходу в початковий режим роботи натисніть на кнопку «Підігрів/Скасування». Якщо режим «Підігрів» було скасовано до закінчення приготування, на екрані з'явиться напис «End». Для переводу мультиварки в початковий режим роботи натисніть кнопку «Підігрів/Скасування».

**Важливо: Молоко не повинно перевищувати максимально допустимий рівень.**

## Програма «Макарони»

Налийте воду в каструлю.

1. За допомогою кнопки «Меню» виберіть режим «Макарони». На дисплеї з'явиться «00:08» - час за замовчуванням для програми «Макарони». У разі необхідності, за допомогою кнопки «-» встановіть необхідний Вам час приготування. Можливий діапазон - від 5 до 20 хв. Кожне натискання кнопки «-» додає 1 хв. Кожне натискання кнопки «+» встановлює максимальний чи мінімальний час приготування. При встановленні часу в цій програмі необхідно брати до уваги, що зворотній відлік часу починається тільки після досягнення робочої температури приготування (близько 100°C).
2. Після установки бажаних налаштувань натисніть кнопку «Старт». Загориться світловий індикатор кнопки «Старт» і мультиварка почне приготування в заданому режимі. Також загориться індикатор кнопки «Підігрів/Скасування» Це значить, що відразу після закінчення приготування мультиварка автоматично перейде в режим «Підігрів». Для скасування підігріву ще раз натисніть кнопку «Старт». Світловий індикатор кнопки «Підігрів/Скасування» погасне.
3. Коли вода закипить, відкрийте кришку, додайте сіль, спеції та макаронні вироби. Далі рекомендується готувати з відкритою кришкою.
4. Після закінчення приготування пролунає звуковий сигнал, індикатор кнопки «Старт» погасне. У разі якщо не був скасований режим «Підігрів» після закінчення приготування, буде горіти індикатор кнопки «Підігрів/Скасування», на екрані відобразиться прямий відлік часу, протягом якого мультиварка знаходиться в режимі «Підігрів». Для вимкнення режиму «Підігрів» і переходу в початковий режим роботи натисніть на кнопку «Підігрів/Скасування».

Якщо режим «Підігрів» було скасовано до закінчення приготування, на екрані з'явиться напис «End». Для переводу мультиварки в початковий режим роботи натисніть кнопку «Підігрів/Скасування».

**Важливо: Рівень води не повинен перевищувати максимально допустимий рівень.**

*Порада: Старайтесь використовувати цей режим при заповненні чаші водою трохи нижче середнього рівня. При цьому час нагрівання води до робочої температури складатиме 12-15 хвилин.*

## Програма «Плов»

Помістіть усі необхідні інгредієнти, згідно рецепту, в каструлю. Вставте каструлю в корпус мультиварки.

1. За допомогою кнопки «Меню» виберіть режим «Плов». На дисплеї з'явиться «01:00» - час за замовчуванням для програми «Плов». У разі необхідності, за допомогою кнопок «+»/«-» встановіть необхідний Вам час приготування. Можливий діапазон - від 20 хв. до 3 год. Кожне натискання кнопки «+» додає 1 год., кожне натискання кнопки «-» додає 5 хв. У цій програмі використовується алгоритм контролю процесу приготування. У разі, якщо плов буде готовий раніше встановленого часу, програма автоматично переключиться в режим «Підігрів» (чи вимкнеться, якщо були встановлені відповідні налаштування), не діждавшись закінчення строку приготування.
2. Після установки бажаних налаштувань натисніть кнопку «Старт». Загориться світловий індикатор кнопки «Старт» і мультиварка почне приготування в заданому режимі. Також загориться індикатор кнопки «Підігрів/Скасування». Це значить, що відразу після закінчення приготування мультиварка автоматично перейде в режим «Підігрів». Для скасування підігріву ще раз натисніть кнопку «Старт». Світловий індикатор кнопки «Підігрів/Скасування» погасне.
3. Після закінчення приготування пролунає звуковий сигнал, індикатор кнопки «Старт» погасне. У разі якщо не був скасований режим «Підігрів» після закінчення приготування, буде горіти індикатор кнопки «Підігрів/Скасування», на екрані відобразатиметься прямий відлік часу, протягом якого мультиварка знаходиться в режимі «Підігрів». Для вимкнення режиму «Підігрів» і переходу в початковий режим роботи натисніть на кнопку «Підігрів/Скасування». Якщо режим «Підігрів» було скасовано до закінчення приготування, на екрані з'явиться напис «End». Для переводу мультиварки в початковий режим роботи натисніть кнопку «Підігрів/Скасування».

## Програма «Крупи»

Використовуючи цю програму можна приготувати будь-які крупи (гречку, рис, перлівку та ін.)

1. Перед початком приготування необхідно ретельно промити крупу (перлівку замочити на ~2 год.). Не промивайте крупу в каструлі від мультиварки, щоб не пошкодити її покриття.

Відмірте крупу мірною склянкою згідно рецепту. Помістіть крупу в каструлю та налейте воду.

Слідкуйте, щоб рівень води в каструлі був нижче максимальної позначки. Відповідно до рецепту, додайте необхідну кількість рослинної олії. Додайте сіль за смаком.

Крупа (кіл-сть склянок)	2 склянки	4 склянки	6 склянок	8 склянок
Вид крупи	Кількість води / Рослинної олії			
Гречка	0,6 л / 2 ст.л.	1,2 л / 4 ст.л.	1,8 л / 6 ст.л.	2,4 л / 8 ст.л.
Рис	0,6 л / 2 ст.л.	1,2 л / 4 ст.л.	1,8 л / 6 ст.л.	2,4 л / 8 ст.л.
Перлівка	0,7 л / 2 ст.л.	1,4 л / 4 ст.л.	2,1 л / 6 ст.л.	2,8 л / 8 ст.л.

2. Можете змінювати кількість води на свій смак.
  - Використання рослинної олії не обов'язкове.
  - Використовуйте лише мірну склянку, що постачається в комплекті з мультиваркою.
3. Вставте каструлю в корпус мультиварки, закрийте кришку.
  - У разі якщо кришка буде закрита нещільно, програма буде працювати неправильно.
  - Не відкривайте кришку під час роботи.
4. За допомогою кнопки «Меню» виберіть режим «Крупи». На дисплеї з'явиться «00:50» - розрахунковий час для програми «Крупи». Час приготування в цій програмі регулюється автоматично. Програма зупиниться, коли каша буде готова.
5. Натисніть кнопку «Старт». Загориться світловий індикатор кнопки «Старт» і мультиварка почне приготування в заданому режимі, процес виконання якого буде відображатися індикаторними сегментами часу, які послідовно загоратимуться («змійка, що біжить»). Також загориться індикатор кнопки «Підігрів/Скасування». Це значить, що відразу після закінчення приготування мультиварка автоматично перейде в режим «Підігрів». Для скасування підігріву ще раз натисніть кнопку «Старт». Світловий індикатор кнопки «Підігрів/Скасування» погасне.
6. За декілька хвилин до закінчення процесу приготування на екрані ввімкнеться зворотній відлік часу. Після закінчення приготування пролунає звуковий сигнал, індикатор кнопки «Старт» погасне. У разі якщо не був скасований режим «Підігрів» після закінчення приготування, буде горіти індикатор кнопки «Підігрів/Скасування», на екрані відобразатиметься прямий відлік часу, протягом якого мультиварка знаходиться в режимі «Підігрів». Для вимкнення режиму «Підігрів» і переходу в початковий режим роботи натисніть на кнопку «Підігрів/Скасування». Якщо режим «Підігрів» було скасовано до закінчення приготування, на екрані з'явиться напис «End». Для переводу мультиварки в початковий режим роботи натисніть кнопку «Підігрів/Скасування».

**Важливо: Рівень води не повинен перевищувати максимально допустимий рівень.**

### **Програма «Розігрівання»**

Цю програму слід використовувати для розігрівання їжі, яка була приготована раніше та вже охолочла.

1. За допомогою кнопки «Меню» виберіть режим «Розігрівання». На дисплеї з'явиться «00:10» - час за замовчуванням для програми «Розігрівання». У разі необхідності, за допомогою кнопок «+»/«-» встановіть необхідний Вам час приготування. Можливий діапазон - від 5 хв. до 1 год. Кожне натискання кнопки «+» додає 1 год., кожне натискання кнопки «-» додає 5 хв. Необхідно взяти до уваги, що ця програма автоматично вимикається, якщо температура страви, яка розігрівається, досягла 150 °С.
2. Після встановлення бажаних налаштувань натисніть кнопку «Старт». Загориться світловий індикатор кнопки «Старт» і мультиварка почне приготування в заданому режимі. Перехід у режим «Підігрів» після закінчення приготування в цій програмі не передбачено.
3. Після закінчення приготування пролунає звуковий сигнал, на екрані з'явиться напис «End». Для переводу мультиварки в початковий режим роботи натисніть кнопку «Підігрів/Скасування».

## Програма «Запікання»

Помістіть усі необхідні інгредієнти, згідно рецепту, в каструлю. Вставте каструлю в корпус мультиварки.

1. За допомогою кнопки «Меню» виберіть режим «Запікання». На дисплеї з'явиться «00:30» - час за замовчуванням для програми «Запікання». У разі необхідності, за допомогою кнопок «+»/«-» встановіть необхідний Вам час приготування. Можливий діапазон - від 10 хв. до 4 год. Кожне натискання кнопки «+» додає 1 год., кожне натискання кнопки «-» додає 5 хв.
2. Після установки бажаних налаштувань натисніть кнопку «Старт». Загориться світловий індикатор кнопки «Старт» і мультиварка почне приготування в заданому режимі. Також загориться індикатор кнопки «Підігрів/Скасування» Це значить, що відразу після закінчення приготування мультиварка автоматично перейде в режим «Підігрів». Для скасування підігріву ще раз натисніть кнопку «Старт». Світловий індикатор кнопки «Підігрів/Скасування» погасне.
3. Після закінчення приготування пролунає звуковий сигнал, індикатор кнопки «Старт» погасне. У разі якщо не був скасований режим «Підігрів» після закінчення приготування, буде горіти індикатор кнопки «Підігрів/Скасування», на екрані відобразиться прямий відлік часу, протягом якого мультиварка знаходиться в режимі «Підігрів». Для вимкнення режиму «Підігрів» і переходу в початковий режим роботи натисніть на кнопку «Підігрів/Скасування». Якщо режим «Підігрів» було скасовано до закінчення приготування, на екрані з'явиться напис «End». Для переводу мультиварки в початковий режим роботи натисніть кнопку «Підігрів/Скасування».

## Програма «Варка на пару»

1. Налийте в каструлю 3 мірні склянки води. Не рекомендується наливати води більше рекомендованого об'єму, оскільки це може призвести до потрапляння води на продукти. При цьому максимальна кількість води - 5 мірних склянок (при тривалому варінні).
2. Встановіть контейнер-пароварку в каструлю.
3. Розкладіть інгредієнти в контейнері-пароварці таким чином, щоб вони не торкались одне одного.
4. Вставте каструлю в корпус мультиварки, закрийте кришку
  - Якщо кришка буде закрита нещільно, програма працюватиме неправильно.
  - Не відкривайте кришку під час роботи.
5. За допомогою кнопки «Меню» виберіть режим «Варка на пару». На дисплеї з'явиться «00:15» - час за замовчуванням для програми «Варка на пару». У разі необхідності, за допомогою кнопок «+»/«-» встановіть необхідний Вам час приготування. Можливий діапазон - від 5 хв. до 1,5 год. Кожне натискання кнопки «+» додає 1 год., кожне натискання кнопки «-» додає 1 хв.
6. Після установки бажаних налаштувань натисніть кнопку «Старт». Загориться світловий індикатор кнопки «Старт» і мультиварка почне приготування в заданому режимі. Також загориться індикатор кнопки «Підігрів/Скасування» Це значить, що відразу після закінчення приготування мультиварка автоматично перейде в режим «Підігрів». Для скасування підігріву ще раз натисніть кнопку «Старт». Світловий індикатор кнопки «Підігрів/Скасування» погасне.
7. Після закінчення приготування пролунає звуковий сигнал, індикатор кнопки «Старт» погасне. У разі якщо не був скасований режим «Підігрів» після закінчення приготування, буде горіти індикатор кнопки «Підігрів/Скасування», на екрані відобразиться прямий відлік часу, протягом якого мультиварка знаходиться в режимі «Підігрів». Для вимкнення режиму «Підігрів» і переходу в початковий режим роботи натисніть на кнопку «Підігрів/Скасування». Якщо режим «Підігрів» було скасовано до закінчення приготування, на екрані з'явиться напис «End». Для переводу мультиварки в початковий режим роботи натисніть кнопку «Підігрів/Скасування».



## Час приготування на парі

Продукт	Кількість продуктів	Максимальний об'єм води	Час (хв)
<b>М'ясо і птиця</b>			
Манти	8-10 шт./500 г	0,6 л	35-40
Пельмені	450 г	0,6 л	25-30
Курячі котлети	4-6 шт. 500 г	0,6 л	20
Фрикадельки	20-25 шт. / 500 г	0,6 л	20
Суфле м'ясне	500 г	0,6 л	25-30
Філе куряче	500 г	0,6 л	20-25
Філе телятини	500 г	0,6 л	25-30
<b>Овочі і сир</b>			
Картопля	500 г	0,6 л	20
Картопля молода	500 г	0,6 л	20
Морква	500 г	0,6 л	20-25
Буряк	500 г	0,6 л	30-35
Цвітна капуста св.	500 г	0,6 л	20-25
Цвітна капуста с/м	500 г	0,6 л	20-25
Броколі с/м	500 г	0,6 л	20
Сирний пудинг	600 г	0,6 л	30-35

## Програма «Мультикухар»

Програма “МУЛЬТИКУХАР” це багатофункціональний режим, що надає Вам можливість приготувати безліч різноманітних страв. Для роботи в цьому режимі необхідно вручну задати необхідні час та температуру приготування.

Помістіть всі необхідні інгредієнти, згідно рецепту, в чашу.

1. Натисніть кнопку «Мультикухар/Час». На дисплеї з'явиться час і температура, встановлені при попередньому налаштуванні, цифри температури будуть блимати. За допомогою кнопок «+»/«-» установіть бажану температуру. Можливий діапазон – від 40°C до 160°C, з кроком 5 градусів. Натисніть кнопку «Мультикухар/Час» ще раз. Цифри налаштування часу будуть блимати. За допомогою кнопок «+»/«-» встановіть необхідний Вам час приготування. Можливий діапазон - від 5 хв. до 12 год. Кожне натискання кнопки «+» додає 1 год., кожне натискання кнопки «-» додає 1 хв.
2. Після установки бажаних налаштувань натисніть кнопку «Старт». Загориться світловий індикатор кнопки «Старт» і мультиварка почне приготування в заданому режимі. Також загориться індикатор кнопки «Підігрів/Скасування» Це значить, що відразу після закінчення приготування мультиварка автоматично перейде в режим «Підігрів». Для скасування підігріву ще раз натисніть кнопку «Старт». Світловий індикатор кнопки «Підігрів/Скасування» погасне.
3. Після закінчення приготування пролунає звуковий сигнал, індикатор кнопки «Старт» погасне. У разі якщо не був скасований режим «Підігрів» після закінчення приготування, буде горіти індикатор кнопки «Підігрів/Скасування», на екрані відобразиться прямий відлік часу, протягом якого мультиварка знаходиться в режимі «Підігрів». Для вимкнення режиму «Підігрів» і переходу в початковий режим роботи натисніть на кнопку «Підігрів/Скасування». Якщо режим «Підігрів» було скасовано до закінчення приготування, на екрані з'явиться напис «End». Для переводу мультиварки в початковий режим роботи натисніть кнопку «Підігрів/Скасування».

**Примітка:**

Будь-ласка, контролюйте положення кришки у відповідності до вимог приготування продуктів, які використовуються у певній страві. Так, наприклад, під час приготування макаронних виробів рекомендується залишати кришку мультиварки відкритою, оскільки в процесі приготування утворюється багато піни.

**Функція «Відкладений старт»**

Функція «Відкладений старт» призначена для відстрочки приготування. Вибір цієї функції дозволяє задати час, через який ви хотіли б отримати готову страву.

Після вибору програми та встановлення необхідних часу та температури приготування натисніть кнопку «Відкладений старт». Загориться відповідний світловий індикатор. За допомогою кнопок «+»/«-» установіть необхідне Вам значення часу в діапазоні до 24 год. При цьому необхідно мати на увазі, що заданий Вами проміжок часу не може бути меншим від часу приготування страви. Приклад: Ви вибрали програму «Тушкування» та встановили час приготування 2 год. 30 хвилин, таким чином, використання функції «Відкладений старт» стане можливим тільки при встановленні відстрочки приготування, що перевищує 2 год. 30 хв.

Натисніть кнопку «Старт». Заданий час мультиварка буде знаходитися в режимі очікування. Потім мікропроцесор запустить вибрану програму, і страву буде готова в той момент, коли таймер закінчить відлік.

Щоб уникнути втрати смакових якостей інгредієнтів, які використовуються для приготування страви, а також їх псування, рекомендується встановлювати відстрочки приготування на термін, що не перевищує 9 годин.

*Примітка. Для режиму приготування «Макарони» час закінчення приготування збільшується на час, необхідний для досягнення робочої температури.*

*Для режиму «Крупи» при налаштуванні «Відкладеного старту» використовується розрахунковий час приготування 50 хвилин. Оскільки режим є автоматичним, в залежності від умов приготування, кінець процесу приготування може настати раніше чи пізніше встановленого часу.*

**Стисла таблиця режимів приготування**

Режим приготування	Час і температура* приготування	Можливість використання функції «Відкладений старт»	Рекомендації щодо положення кришки
Випічка	Час за замовчуванням: 1 год. Регулювання часу: від 30 хв. до 4 год., крок: для годин – 1 год., для хвилин – 10 хв. Температура приготування: 140-145°C	Так	Закрита
Суп	Час за замовчуванням: 1 год. Регулювання часу: від 20 хв. до 4 год., крок: для годин – 1 год., для хвилин – 5 хв. Температура приготування: 97°C	Так	Закрита
Смаження	Час за замовчуванням: 30 хв. Регулювання часу: від 10 хв. до	Так	Відкрита

	1 год., крок: для годин – 1 год., для хвилин – 5 хв. Регулювання температури приготування: від 100 до 160°C, крок – 5 °C.		
Піца	Час за замовчуванням: 20 хв. Регулювання часу: від 20 хв. до 2 год., крок: для годин – 1 год., для хвилин – 5 хв. Температура приготування: 120-160°C	Так	Закрита
Тушкування	Час за замовчуванням: 2 год. Регулювання часу: від 20 хв. до 8 год., крок: для годин – 1 год., для хвилин – 5 хв. Температура приготування: 93°C	Так	Закрита
Молочна каша	Час за замовчуванням: 35 хв. Регулювання часу: від 5 хв. до 1 год., крок: для годин – 1 год., для хвилин – 5 хв. Температура приготування: 95°C	Так	Закрита
Макарони	Час за замовчуванням: 8 хв. (зворотній відлік часу ввімкнеться після досягнення робочої температури) Регулювання часу: від 5 до 20 хв., крок: 1 хв. Температура приготування: 118-120°C	Так	До моменту закипання води закрита, потім відкрита
Плов	Час за замовчуванням: 1 год. Регулювання часу: від 20 хв. до 3 год., крок: для годин – 1 год., для хвилин – 5 хв. Температура приготування: 120-125°C. Температура припинення роботи програми - 150°C	Так	Закрита
Крупи	Розрахунковий час: 50 хв. Регулювання часу: автоматичне.	Так	Закрита
Розігрівання	Час за замовчуванням: 10 хв. Регулювання часу: від 5 хв. до 1 год., крок: для годин – 1 год., для хвилин – 5 хв. Температура приготування: 115-150°C	Так	Закрита
Запікання	Час за замовчуванням: 30 хв. Регулювання часу: від 10 хв. до 4 год., крок: для годин – 1 год., для хвилин – 5 хв. Температура приготування: 145°C	Так	Закрита
Варка на пару	Час за замовчуванням: 15 хв. Регулювання часу: від 5 хв. до 1,5 год., крок: для годин – 1 год., для хвилин – 1 хв. Температура приготування: 115-120°C	Так	Закрита
Мультикухар	Час за замовчуванням: 5 хв. Регулювання часу: від 5 хв. до 12 год., крок: для годин – 1 год., для хвилин – 1 хв. Температура за замовчуванням: 95°C Регулювання температури: від 40°C до 160°C, крок – 5 градусів.	Так	Відкрита чи закрита, в залежності від страви

\* У програмах з можливістю ручного налаштування температури користувач встановлює необхідну температуру вручну, при цьому готовність продукту напряму залежить від того, наскільки правильно обрано температуру і час приготування. Температури налаштування автоматичних програм вказані для довідки, їх зміна у процесі приготування відбувається автоматично без втручання користувача.

При цьому у різні моменти роботи програми (в залежності від вмісту чаші) температура може відрізнитися від довідкового значення, яке є установчим.

Наприклад : при встановленій температурі у 115 °C та наявності в чаші рідини при замірюванні температура в чаші не перевищить значення в 100 °C (точка кипіння води), при цьому кипіння води в чаші буде інтенсивним. При цьому різниця між встановленим і реальним значеннями температури не є ознакою несправності приладу. Якщо програма розрахована на варіння (робота з водою), то при википанні або відсутності води в чаші програма автоматично вимикається через те, що температура дна чаші перевищує значення порогу безпеки для даної програми. Вимикання програми без води є нормальною реакцією системи захисту.

При проведенні вимірювань слід враховувати наступне :

- Точка заміру температури знаходиться у центрі дна чаші, встановленої в прилад, вимірювання проводиться датчиком, який закріплено (термопарою) при закритій кришці приладу.
- Для правильної оцінки значення слід проводити вимірювання на протязі всього часу проходження програми з інтервалом часу 30 сек. між вимірюваннями.
- На основі отриманих значень складається діаграма температурно – часової залежності, виявляється проміжок, на якому температура циклічно змінюється при відносно незмінних максимальних та мінімальних значеннях (проміжок термостатування).
- Довідкове значення температури буде знаходитися між мінімальним та максимальним виміряним значенням на проміжку термостатування.

При вимірюваннях слід враховувати особливості автоматичних програм :

- якщо програма розрахована на роботу с рідиною (водою), то при вимірюваннях слід налити в чашу 1 л. води.
- якщо програма розрахована на роботу без води, вимірювання слід проводити з пустою чашею.

За наявності в чаші продукту вимірювання значення можуть відрізнитися від довідкових через вміст в продуктах різної кількості рідини (води), кипіння якої не дозволяє температурі в точці заміру підійнятися вище 100 °C за законами фізики.

Для отримання значень, близьких до реально налаштованих, слід використовувати рідину з температурою кипіння, яка перевищує задане довідкове значення( наприклад, рослинна олія), з масою, яка є еквівалентом до маси продукту.

## Чищення та догляд

- При митті внутрішньої чаші (каструлі), пароварки і алюмінієвого покриття мультиварки використовуйте тільки м'яку губку, теплу воду, неабразивний мийний засіб. Не користуйтеся щітками з металевим дротом і розчинником для очищення забруднених частин мультиварки.
- Якщо залишки страви прикипіли до каstrулі, замочіть її перед миттям. Протріть внутрішню чашу.
- Не опускайте корпус в воду і не готуйте без внутрішньої чаші.
- Внутрішню каstrулю і пароварку можна мити в посудомийній машині.
- При митті в посудомийній машині, стежте, щоб внутрішня каstrуля не ушкодилася об складові частини посудомийної машини.
- Не розрізайте страви всередині каstrулі.
- Переконайтеся, що внутрішня чаша встановлена правильно.
- Не мийте корпус мультиварки під проточною водою. Це може вивести з ладу електроприлад.
- Не наливайте в каstrулю оцет, це може ушкодити покриття.

**Примітка:** По закінченні строку експлуатації електроприладу не викидайте його разом зі звичайними побутовими відходами, а передайте в офіційний пункт збору на утилізацію. Таким чином, Ви допоможете зберегти навколишнє середовище.

## Якщо у Вас виникли несправності

Проблема	Причина	Спосіб усунення
Індикатор роботи не світиться, нагрівальний елемент не працює	1. Проблема з електроживленням 2. Електрична плата або контакти пошкоджені	Перевірте, чи ввімкнений прилад у мережу Зверніться за допомогою в авторизований сервісний центр
Індикатор світиться, нагрівальний елемент не працює	Електрична плата або контакти пошкоджені	Зверніться за допомогою в авторизований сервісний центр
Страва готується надто довго	1. Живлення від мережі відсутнє	Перевірте, чи ввімкнений прилад у мережу

	2. Нагрівальний елемент несправний	Зверніться за допомогою в авторизований сервісний центр
	3. Внутрішня чаша мультиварки встановлена з перекосом	Перевірте внутрішню чашу, переконайтеся, що вона встановлена правильно
	4. Сторонній предмет між нагрівальною пластиною і каструлею	Видаліть сторонній предмет
На дисплеї відображаються коди помилок E1, E2, E3, E4	Проблеми з платою живлення	Зверніться за допомогою в авторизований сервісний центр

## Технічні характеристики

PMC 0511AD - мультиварка побутова електрична

Напруга: 220 В

Частота: ~50 Гц

Потужність: 650 Вт

Загальний об'єм чаші: 5 л

Клас захисту: 1

**Примітка:** Внаслідок постійного процесу внесення змін і вдосконалень між інструкцією і виробом можуть спостерігатися деякі розходження. Виробник сподівається, що користувач зверне на це увагу.

## Інформація про сертифікацію



**Розрахунковий термін служби виробу:**

**3 роки**

**Гарантійний строк:**

**3 роки від дня покупки**

**Гарантійний строк на внутрішню чашу (каструлю):**

**6 місяців від дня покупки**

**Дата виготовлення зазначена на приладі.**

Виробник:

TEXTON CORPORATION LLC - ТОВ «ТЕКСТОН КОРПОРЕЙШН»

1313 N. Market Street, Suite 5100, Wilmington, State of Delaware 19801, United States of America

1313 Н. Маркет Стріт, Приміщення 5100, Уілмінгтон, Штат Делавер 19801, Сполучені Штати Америки

## ГАРАНТІЙНЕ ЗОБОВ'ЯЗАННЯ

**Виріб:** Мультиварка побутова електрична

Модель: **PMC 0511AD**

Ця гарантія надається виробником як додаток до прав споживача, встановлених чинним законодавством Російської Федерації і жодним чином не обмежує їх.

Ця гарантія діє протягом 36 місяців з дати придбання виробу і забезпечує гарантійне обслуговування виробу у випадку виявлення дефектів, пов'язаних із матеріалами та роботою. У цьому випадку споживач має право, серед іншого, на безкоштовний ремонт виробу. Ця гарантія дійсна при дотриманні наступних умов:

1. Гарантійне зобов'язання поширюється на всі моделі, що випускаються компанією «ТЕХТОН CORPORATION LLC» у країнах, де надається гарантійне обслуговування (незалежно від місця покупки).
2. Виріб повинен бути придбаний винятково для особистих побутових потреб. Виріб повинен використовуватися в суворій відповідності до інструкції з експлуатації, з дотриманням правил та вимог безпеки.
3. Зобов'язки виробника за цією гарантією виконуються продавцями - вповноваженими дилерами виробника й офіційними центрами обслуговування (сервісу). Ця гарантія не поширюється на вироби, придбані в продавців, які не уповноважені виробником. Вони самостійно відповідають перед споживачем відповідно до російського законодавства.
4. Ця гарантія не поширюється на дефекти виробу, що виникли в результаті наступних дій:
  - Хімічного, механічного або іншого впливу, потрапляння сторонніх предметів, рідин, комах та продуктів їх життєдіяльності всередину виробу;
  - Неправильної експлуатації, що полягає у використанні виробу не за його прямим призначенням, а також встановлення та експлуатації виробу з порушенням правил і вимог техніки безпеки;
  - Зносу деталей оздоблення, ламп, батарей, захисних екранів, накопичувачів сміття, ременів, щіток та інших деталей з обмеженим терміном використання;
  - Ремонту виробу, здійсненого особами або фірмами, що не є авторизованими сервісними центрами \*;
5. Ця гарантія дійсна, якщо пред'явлена разом із оригіналом справжнього талона, оригіналом товарного чека, виданого продавцем, і виробу, в якому виявлено дефекти.
6. Ця гарантія дійсна тільки для виробів, що використовуються для особистих побутових потреб, і не поширюється на вироби, які використовуються для комерційних, промислових або професійних цілей.

З усіх питань гарантійного обслуговування виробів POLARIS звертайтеся до Вашого місцевого офіційного продавця POLARIS.

\*Адреси авторизованих центрів обслуговування на сайті Компанії: [www.polar.ru](http://www.polar.ru)

# Тұрмыстық электрлі мультипiсiргiш

## POLARIS

### Модель PMC 0511AD

#### Пайдалану жөнiндегi нұсқаулық

POLARIS сауда белгiсiмен шығатын өнiмдi таңдағаныңыз үшiн алғыс бiлдiреміз. Бiздiң бұйымдар сапа, функционалдық және дизайнға қойылатын жоғары талаптарға сәйкес жасалған. Бiздiң фирмадан жаңа бұйым алғаныңызға риза болатыныңызға сенiмдiмiз.

Құралды пайдаланбас бұрын осы нұсқаулықпен мұқият танысыңыз, онда Сiздiң қауiпсiздiгiңізге қатысты маңызды ақпарат бар, сондай-ақ, құралды дұрыс пайдалану мен күтуге қатысты кеңестер берiлген.

Нұсқаулықты кепiлдiк талонымен, кассалық чекпен бiрге, мүмкiндiгiнше, картон қорапта және орама материалымен бiрге сақтаңыз.

#### Мазмұны

Қауiпсiздiк бойынша жалпы нұсқаулар .....	40
Осы құралдың қауiпсiздiгi бойынша арнайы нұсқаулар .....	41
Пайдалану саласы .....	42
Құралдың сипаттамасы .....	42
Жинақталуы .....	44
Құралды пайдалану .....	44
Тазарту және күтім .....	57
Техникалық сипаттамасы .....	58
Сертификаттау туралы ақпарат .....	58
Кепiлдiк мiндеттеме .....	59

#### Қауiпсiздiк жөнiндегi жалпы нұсқаулар

- Құрал тек қана тұрмыста пайдалануға арналған.
- Құралды тек мақсаты бойынша ғана пайдалану керек.
- Құралды пайдалануды бастамас бұрын пайдалану бойынша нұсқаулықпен мұқият танысыңыз.
- Әр жолы құралды қоспас бұрын оны қарап шығыңыз. Құралдың және желiлiк сымның ақауы болса, құралды розеткаға қосуға мүлдем болмайды.
- Құрал мен желiлiк сым ыстық ауаның тiкелей күн көзiне және ылғалға ұшырамайтындай етiп, сақталуы керек.
- Жұмыс iстеп тұрған құралды бақылаусыз қалдырмаңыз! Егер Сiз құралды пайдалануды жалғастырмасаңыз, онда оны әрдайым сөндiрiп қойыңыз. Құралды балалардың қолы жетпейтiн жерге сақтаңыз.
- Аталмыш құрал, құралды қолдануға қатысты қауiпсiздiктерi үшiн жауап беретiн тұлғаның нұсқаулығы жүргiзiлген немесе қадағалау жүзеге асырылған кездердi есепке алмағанда, бiлiмi мен тәжiрибесi жоқ немесе жүйке жүйесiнде немесе психикалық, физикалық ауытқулары бар тұлғалардың (балаларды қоса алғанда) қолдануына арналмаған. Балалардың құралмен ойнауына жол бермеу үшiн оларды қадағалап отырыңыз.
- **Назар аударыңыз! Құралды ванна, шұңғылша немесе сумен толтырылған басқа ыдыстардың қасында пайдалануға болмайды.**
- Құралды суға немесе басқа сұйықтыққа салуға мүлдем болмайды. Ылғал қолмен құралды ұстауға болмайды. Құрал дымқылданса, бiрден желiден ажыратыңыз.

- Құрал суға түсіп кеткен жағдайда, оны бірден желіден ажыратыңыз. Және бұл кезде қолды суға малуға болмайды. Құралды екінші мәрте пайдаланудың алдында оны білікті маман тексеріп шығуы керек.
- Құралды тек қана ауыспалы тоқ көзіне ғана қосыңыз (~). Қоспас бұрын, құралдың желіде қолданылатын кернеуге арналғанына көз жеткізіңіз.
- **Кез келген ақау бола тұра құралды іске қосу Сізді кепілдікті қызмет көрсету құқығынан айырады.**
- Құралды тек қана жерге тұйықталған желіге ғана қосады. Сіздің қауіпсіздігіңізді қамтамасыз ету үшін жерлендіру бекітілген электр техникалық нормаларға сәйкес келуі тиіс. Қоректендірудің стандартты емес көздерін немесе қосу құрылғыларын пайдалануға болмайды.
- Құралды желіге қоспас бұрын, оның сөніп тұрғанына көз жеткізіңіз.
- Құралды бөлмежайдан тысқары жерде пайдаланбаңыз. Құралды сүйір бұрыштарға соғылуынан сақтаңыз. Пайдаланып болғаннан кейін, тазартқанда немесе құрал сынып қалса әрдайым желіден ажыратыңыз.
- Құралды желілік сымнан ұстап тасымалдауға болмайды. Сондай-ақ, желілік сымнан ұстап желіден ажыратуға тиым салынады. Құралды желіден ажыратқанда штепсельді ашадан ұстаңыз.
- Жинағына кірмейтін қосымша аксессуарларды пайдалану Сізді кепілдікті қызмет көрсету құқығынан айырады.
- Пайдаланып болғаннан кейін, электрмен қоректендіру сымын құралды айналдыра орауға болмайды, себебі, уақыт өте келе бұл сымның үзілуіне әкеп соғуы мүмкін. Қашанда сақтау үшін сымды жақсылап тарқатыңыз.
- Сымды тек қана білікті мамандар – қызмет көрсету орталығының қызметкері ғана ауыстыра алады. Біліктілігі жоқ тұлға тарапынан жасалған жөндеу қолданушыны қауіп-қатерге ұшыратуы мүмкін.
- Құралды өз бетіңізбен жөндеуге болмайды. Жөндеуді қызмет көрсету орталығының білікті мамандары ғана жүзеге асыруы керек.
- Құралды жөндеу үшін тек қана түпнұсқа қосалқы бөлшектер пайдаланылады.

## **Осы құралдың қауіпсіздігі жөніндегі арнайы нұсқаулар**

- Құралды пайдаланғанда айналасында бос орындардың жеткілікті екеніне көз жеткізіңіз. Жиһаз, перделер сияқты өрт қауіптілігі бар нысандардан 15см қашықтықта болуы тиіс.
- Құралды пайдаланғанда оны құрғақ, тегіс термоберік қабатқа орнатыңыз.
- Құралды алғаш рет пайдаланалар алдында, бөгде иісті жою үшін мультитипісіргіштің тостағанына ең жоғары деңгейіне дейін су толтырып, («Пісіру») максималды температуралық режимінде, 30 минут бойы суды қайнатуды ұсынамыз.
- Күйіп қалмас үшін жұмыс істеп тұрған құралды ұстамаңыз. Пайдаланып болғаннан кейін, мультитипісіргішті суытыңыз, кері жағдайда терінің күйіп қалу қаупі бар.
- Құралды желіге қоспас бұрын, кернеуді тексеріңіз
- Егер тағам әзірлемесеңіз, электр құралын желіге қосылған күйінде қалдырмаңыз.
- Желіден ажыратар алдына қашанда құралды сөндіріңіз.
- Құрал электр желісіне қосылып тұрғанда ешқашан құралды көтермеңіз/жылжытпаңыз.
- Мультитипісіргіштің жұмысы барысында ішкі кастрөлді ұстамаңыз .
- Құралды тазарту үшін абразивті тазартқыштарды және агрессивті жуғыш құралдарды пайдаланбаңыз.
- Тағамды немесе суды мультитипісіргіште ұзақ уақытқа қалдырмаңыз.
- Ішкі кастрель мен сыртқы корпусың арасында бөгде заттар болмауы тиіс.
- Күрішті әзірлеу барысында кастрөлдегі су деңгейін қадағалаңыз.

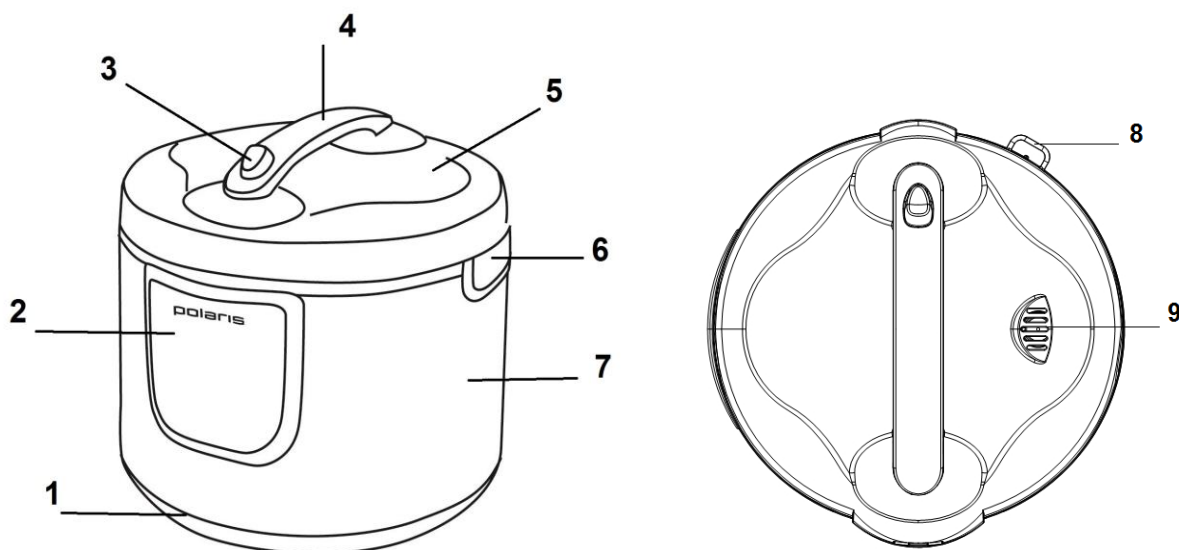


- Өндіруші осы нұсқауда қарастырылмаған немесе дұрыс пайдаланбаған жағдайдың нәтижесінде туындаған залал үшін жауапты емес.
- Араластыру үшін тек қана ағаш қалақшаны немесе арнайы пластмас қасықты пайдаланыңыз.
- Біраз уақыт өткеннен кейін сумен және жуғыш заттармен жанасуына байланысты кастрюльдің түсі өзгеруі мүмкін, бұл қалыпты құбылыс және мультипісіргішті әрі қарай еш қорықпастан пайдалана беруге болады.

## Пайдалану саласы

1. Құрал тек қана тұрмыста қолдануға арналған.
2. Құралды тек мақсаты бойынша ғана пайдалануға болады.

## Құралдың сипаттамасы

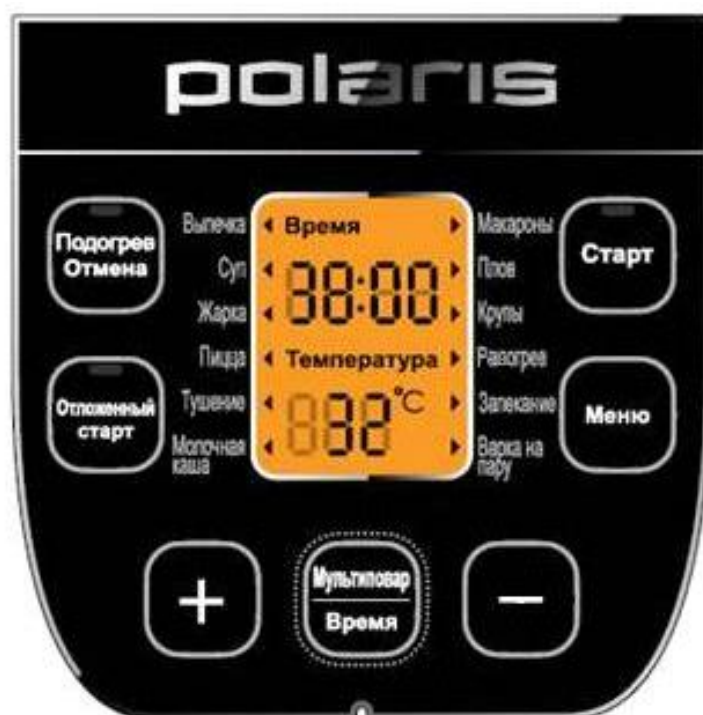


1. Негізі
2. Басқару панелі
3. Құралдың қақпағын ашатын батырмасы
4. Түтік
5. Қақпақ
6. Құралдың ішкі тостағанының түтігі
7. Сыртқы беті
8. Қасық ілуге арналған тұтқышы
9. Бұды шығаратын (клапан) қақпақша

## Аксессуарлар



## Басқару панелі



### Жылыту / Болдырмау

«Жылыту» режимнің индикациясы.

Тағамды әзірлеуге таңдаған бағдарламаны өшіру, таймердегі көрсеткіштерді жою, белгіленген орнатуларды жою, бастапқы режиміне қайту.

### Бастауды кейінге қалдыру

«Бастауды кейінге қалдыру» режимін қосу индикациясы.

«Бастауды кейінге қалдыру» функциясы. Пісіру процесін бастауды кейінге қалдыру - 24 сағатқа дейін.

### Бастау

Бағдарламалардың жұмыс индикациясы.

Таңдаған пісіру бағдарламаны іске қосу.

Таңдаған пісіру бағдарламасы іске қосылғаннан кейін тағы бір рет, қайталап басу – «Жылыту» режимін кейінге қалдыру/болдырмау.

### Мәзір

Бағдарламаны таңдау.

### Мультиаспаз / Уақыт

Мультиаспаз бағдарламасын таңдау / Мультиаспаз режимі бойынша әзірлеудің қажетті уақытын / температурасын орнату +/- батырмалары.

Температура мен уақыт орнатуларын өзгерту (барлық бағдарламалары үшін) және («Қуыру» және «Мультиаспаз» бағдарламалары үшін).

Температура («Қуыру» және «Мультиаспаз» бағдарламалары үшін) және уақыт (барлық бағдарламалары үшін) орнатуларын өзгерту.

## Жинақталуы

1. Құрал
2. Ішкі ыдыс (кастрөл)
3. Буға пісіргіш
4. Жайпақ қасық
5. Ас қасық
6. Өлшейтін тостак
7. Қоректендіру сымы
8. Рецепттер кітабы
9. Пайдалану жөніндегі нұсқаулық
10. Қызмет көрсету орталықтарының тізімі
11. Кепілдік талоны

## Құралды пайдалану

1. Мультипісіргіштің бірнеше функциясы бар: сіз тағамды суға пісіріп, қуыра аласыз, дайын тағамды қыздыра аласыз, буға пісіріп, бұқтырып пісіре аласыз.
2. Мультипісіргіш тағамды әзірлеп болған соң автоматты түрде Жылыту режиміне өтеді.
  - «Жылыту» режимінің ұзақтығы 3 сағатқа есептелгенімен, осы режимде тағамды ұзаққа қалдыруға болмайды, себебі, тағамның түсі өзгеріп, құрғап кетуі мүмкін.
  - «Жылыту» режимін тағамды жылыту, ысыту үшін қолданбаңыз. Бұл мақсаттарға «Қыздыру» бағдарламасы қарастырылған.
  - «Жылыту» режимінде құралдың қақпағын жиі ашуға болмайды, себебі, конденсациялау арқылы алынған сұйықтық су боп жиналатын бөлігінде тым толып кетуі мүмкін. Бұған назар аударыңыз және су толған кезде оны босатып отырыңыз.
3. Пайдалану жөніндегі нұсқаулықты мұқият оқып шығыңыз және нұсқаулықта көрсетілген ережелері, кеңестері, нұсқаулары бойынша орындаңыз.
4. Орама қорабын ашыңыз. Қорабынан барлық құралдың аксессуарларын және пайдалану жөніндегі нұсқаулығын шығарыңыз. Құралдың жоғарғы қақпағын ашу үшін қақпақты ашатын батырмасына басыңыз.
5. Мультипісіргіштің ішінде орналасқан керамикалық жыбыны бар ішкі ыдыс (кастрөл), тағамды күйдірмей әзірлеуге мүмкіндік береді.
6. Құралдың барлық аксессуарларын орындарына орнатыңыз.
7. Мультипісіргішті қолданар алдында оның сыртқы жағы және ішкі бөлігі таза болу тиіс, сондай-ақ, оның ішкі тостағаны (кастрөл) мен қыздыру беті арасында ешқандай бөгде зат жоғына көз жеткізіңіз.
8. Мультипісіргіштің ішіне ішкі тостағанды орнатыңыз.
9. Қыздыру құрылғысының түбі мен тетіктері бар қыздыратын қабаты қажетті орынға және қажетті күйіне, қисаймай орнығуы үшін, мультипісіргіштің ішіндегі ішкі тостағанды ақырын қозғап, жылжытыңыз.
10. Құралдың қақпағы тығыз жабылғанына көз жеткізіңіз. Құралды жапқан кезде тырс деген дыбыс анық естілуі тиіс. Егер ішкі тостаған дұрыс орнатылса және мультипісіргіштің ақаулығы жоқ болса, онда құралдың қақпағы күш салусыз, оңай жабылады.
11. Мультипісіргішті розеткаға жалғастырып қосыңыз. Сол кезде «Бастау» батырмасының индикаторлық шамы жыпылықтай бастайды, мультипісіргіштің әзірлеу бағдарламасын таңдау режимінде тұрғанын білдіреді. Экранда «Пісірме» бағдарламасын таңдау және осы бағдарлама бойынша белгіленген әзірлеу уақыты көрінеді. Бұл құралдың жұмыс режимінің алғашқы режимі болып табылады. Егер жоғарыда көрсетілген ұсыныстар орындалмаса, құралды розеткаға жалғастырып қоспаңыз. Құралды кастрөлсіз немесе бос кастрөлмен іске қоспаңыз – бұл қауіпті.
12. Құралды бірінші рет іске қосқанда түгін шығуы мүмкін, бұл өндірісте қолданылатын май қалдықтарының қызуымен байланысты.

13. Құрал жұмыс істеп тұрғанда реленің жұмысымен байланысты «сыртыл» дыбыс шығуы мүмкін. Мұндай әсердің болуы құралдың қалыпты жұмыс істеуі болып саналады және істен шыққандығын білдірмейді.
14. Әзірлеудің бағдарламасына қарай құралдың қақпағы ашық немесе жабық күйінде болуы қажет. Қақпақтың дұрыс орналасуы туралы кеңестер әзірлеу бағдарламасының әрбір сипаттамасында келтірілген. Құрал «Қуыру» режимінде жұмыс істегенде мультитірігіштің қақпағын жабық күйінде қалдыруға кеңес беріледі, жылудың өнделуінің сапасын қадағалап, өнімді қуырған кезде, ол күйіп кетпес үшін арасында оны араластырып отыру қажет.
15. Бағдарламалардың жұмыс уақытын реттеу, сондай-ақ, бағдарламаларды («Пісіру» бағдарламасынан басқа) таңдау кезінде батырмалардың ешқайсысын баспасаңыз, 10 секундтан кейін үзілмелі дыбыстық сигнал естіледі. Бұл жағдайды болдырмас үшін, әзірлеу уақытын немесе қажетті бағдарламаны таңдау керек («+», «-» немесе «Мәзір» батырмасын басу арқылы), немесе әзірлеу режимін («Бастау» батырмасын басу арқылы) қосу керек, немесе бағдарламаны алғашқы күйіне қайтару керек («Жылыту/Жою» батырмасын басу арқылы).

### **«Пісірме» Бағдарламасы**

Пісірме тағамдарды әзірлеу үшін пісіруге арналған қамырды дайындап қойыңыз, кастрюльдің ішін алдын-ала маймен немесе маргаринмен тегістеп жағып қойыңыз, содан кейін сол дайындаған қамырды кастрюльдің ішіне салып, оны жаймалап қойыңыз. Кастрюльдің ішіндегі қамыр кастрюльдің максималды сызығынан төмен жатқанына көз жеткізіңіз.

1. Мультитірігішті желіге қосқан кезде автоматты түрде «Пісірме» Бағдарламасы шығады (жұмыстың бастапқы режимі). Бұл режимді «Мәзір» батырмасына немесе «Жылыту / Болдырмау» батырмасына басып, таңдай аласыз. Дисплейде «Пісірме» бағдарламасы үшін белгілеп қойылған «01:00» пісіру уақыт белгісі шығады. Егер басқа уақыт орнатқыңыз келсе «+»/«-» батырмаларын пайдаланып Сіз өзіңіз қалаған уақытты орната аласыз. Ықтимал уақыт диапазоны – 30 минуттан бастап 4 сағатқа дейінгі аралықта болуы керек. «+» батырмасына әр басқан сайын пісіру уақытын 1 сағатқа жоғарылата аласыз, ал «-» батырмасына әр басқан сайын 10 минутқа жоғарылата аласыз.
2. Қалаған реттеулеріңізді орнатып болған соң «Бастау» батырмасына басыңыз. «Бастау» батырмасының жарық индикаторы жанады және мультитірігіш белгіленген режимінде әзірлей бастайды. Сондай-ақ «Жылыту» батырмасының индикаторлық шамы жанады. Бұл мультитірігіш әзірлеуді аяқтаған соң автоматты түрде «Жылыту» режиміне өтетінін білдіреді. Жылытуды болдырмау үшін «Бастау» батырмасына тағы бір рет басыңыз. «Жылыту» батырмасының жарық индикаторы өшеді.
3. Әзірлеу аяқталған соң дыбыстық сигнал естіледі, «Бастау» батырмасының индикаторы өшеді. Егер «Жылыту» режимі кейінге қалдырылмаған болса, «Жылыту/ Болдырмау» батырмасының индикаторлық шамы жанады, экранда мультитірігіштің «Жылыту» режимінде тұрған уақытының тікелей сандық есебі басталып, сан көрсеткіштері көрінеді. «Жылыту» режимін өшіру немесе болдырмас үшін және жұмыстың алғашқы режиміне өту үшін «Жылыту/ Болдырмау» батырмасына басыңыз. Егер «Жылыту» режимі әзірлеу аяқталғанға дейін кейінге қалдырылған болса, экранда «End» жазуы көрінеді. Мультитірігішті жұмыстың алғашқы режиміне ауыстыру үшін «Жылыту/ Болдырмау» батырмасына басыңыз.

Құрал өшкен соң 2-3 минут өткеннен кейін алдын-ала асханалық қолғаптарды киіп, кастрюльді шығарып алыңыз, кастрюльді жайма ыдысқа немесе торға төңкеріп қойыңыз.

## «Сорпа» бағдарламасы

Қажетті тұздық пен ингредиенттердің барлығын рецептураға сәйкес кастрюльге салыңыз. Содан кейін қажетті су мөлшерін құйыңыз. Кастрюльді мультипісіргіштің ішіне орнатыңыз.

1. «Мәзір» батырмасы арқылы «Сорпа» режимін таңдаңыз. Дисплейде «Сорпа» бағдарламасына белгілеп қойылған «01:00» уақытының сан белгісі көрінеді. Егер қажет болса «+»/ «-» батырмалары арқылы қалаған уақытыңызды орнатыңыз. Үқтимал уақыт диапазоны – 20 минуттан 2 сағатқа дейінгі аралықта. «+» батырмасын әр басқан сайын әзірлеу уақытын 1 сағатқа жоғарылата аласыз, «-» батырмасын әр басқан сайын әзірлеу уақытын 5 минутқа жоғарылата аласыз.
2. Қалаған реттеулеріңізді орнатып болған соң «Бастау» батырмасын басыңыз. «Бастау» батырмасының жарық индикаторы жанады және мультипісіргіш белгіленген режимінде әзірлей бастайды. Сондай-ақ «Жылыту» батырмасының индикаторлық шамы жанады. Бұл мультипісіргіш әзірлеуді аяқтаған соң автоматты түрде «Жылыту» режиміне өтетінін білдіреді. Жылытуды болдырмау үшін «Бастау» батырмасына тағы бір рет басыңыз. «Жылыту» батырмасының жарық индикаторы өшеді.
3. Әзірлеу аяқталған соң дыбыстық сигнал естіледі, «Бастау» батырмасының индикаторлық шамы өшеді. Егер «Жылыту» режимі кейінге қалдырылмаған болса, «Жылыту/ Болдырмау» батырмасының индикаторлық шамы жанады, экранда мультипісіргіштің «Жылыту» режимінде тұрған уақытының тікелей сандық есебі басталып, сан көрсеткіштері көрінеді. «Жылыту» режимін болдырмас үшін және жұмыстың алғашқы режиміне өту үшін «Жылыту/ Болдырмау» батырмасына басыңыз. Егер «Жылыту» режимі әзірлеу аяқталғанға дейін кейінге қалдырылған болса, экранда «End» жазуы көрінеді. Мультипісіргішті жұмыстың алғашқы режиміне ауыстыру үшін «Жылыту/ Болдырмау» батырмасына басыңыз.

**Маңызды: кастрюльдегі су белгіленген максималды деңгейден аспауы тиіс.**

## «Қуыру» бағдарламасы

«Қуыру» режимі тағам өнімдерді қуыруға арналған.

Қажетті ингредиенттердің барлығын рецептураға сәйкес кастрюльге салыңыз.

1. «Мәзір» батырмасы арқылы «Қуыру» режимін таңдаңыз. Дисплейде «Қуыру» бағдарламасына белгілеп қойылған «00:30» уақытының сан белгісі көрінеді, сондай-ақ, алдыңғы орнатылған температураның мәні көрсетіледі, сонымен температураның сан мәндері көрініп, жыпылықтай бастайды. «+»/ «-» батырмалары арқылы қалаған температураның уақытыңызды орнатыңыз. Температураның үқтимал диапазоны - 100°C –тан 160°C-қа дейінгі аралықта, температураны орнату аралығы 5 градустық қадамымен. Температураны орнатқаннан кейін, шамамен 5 секундтан соң мультипісіргіш автоматты түрде әзірлеу уақытын орнату режиміне өтеді, сол белгілеп қойылған «00:30» уақытының сан мәндері жыпылықтай бастайды. «+»/ «-» батырмалары арқылы қалаған әзірлеу уақытын орнатыңыз. Үқтимал уақыт диапазоны – 10 минуттан 1 сағатқа дейінгі аралықта, «+» батырмасын әр басқан сайын әзірлеу уақытын 1 сағатқа жоғарылата аласыз, «-» батырмасын әр басқан сайын әзірлеу уақытын 5 минутқа жоғарылата аласыз.
2. Қалаған реттеулеріңізді орнатып болған соң «Бастау» батырмасына басыңыз. «Бастау» батырмасының жарық индикаторы жанады және мультипісіргіш белгіленген режимінде әзірлей бастайды. Сондай-ақ «Жылыту» батырмасының индикаторлық шамы жанады. Бұл

мультипісіргіш әзірлеуді аяқтаған соң автоматты түрде «Жылыту» режиміне өтетінін білдіреді. Жылытуды болдырмау үшін «Бастау» батырмасына тағы бір рет басыңыз. «Жылыту» батырмасының жарық индикаторы өшеді. «Бастау» батырмасына басқан кезде температураның таңдалған мәні мультипісіргіштің жадына енгізіледі және осы режимін келесі рет қосқан кезде дисплейге жадыда енгізілген температураның мәні шығады.

3. Әзірлеу аяқталған соң дыбыстық сигнал естіледі, «Бастау» батырмасының индикаторлық шамы өшеді. Егер «Жылыту» режимі кейінге қалдырылмаған болса, «Жылыту/ Болдырмау» батырмасының индикаторлық шамы жанады, экранда мультипісіргіштің «Жылыту» режимінде тұрған уақытының тікелей сандық есебі басталып, сан көрсеткіштері көрінеді. «Жылыту» режимін болдырмас үшін және жұмыстың алғашқы режиміне өту үшін «Жылыту/ Болдырмау» батырмасына басыңыз. Егер «Жылыту» режимі әзірлеу аяқталғанға дейін кейінге қалдырылған болса, экранда «End» жазуы көрінеді. Мультипісіргішті жұмыстың алғашқы режиміне ауыстыру үшін «Жылыту/ Болдырмау» батырмасына басыңыз.

Осы режимде әзірлеу барысында құралдың қақпағын ашып қоюға кеңес береміз. Құралдың қақпағы дұрыс емес күйде орналасса, әзірлеудің нәтижесі талаптарға сай болмауы мүмкін.

### **«Пицца» бағдарламасы**

Қажетті ингредиенттердің барлығын рецептураға сәйкес кастрөлге салыңыз. Кастрөлді мультипісіргіштің ішіне орнатыңыз.

1. «Мәзір» батырмасы арқылы «Пицца» режимін таңдаңыз. Дисплейде «Пицца» бағдарламасына белгілеп қойылған «00:20» уақытының сан белгісі көрінеді. Егер қажет болса «+»/ «-» батырмалары арқылы қалаған уақытыңызды орнатыңыз. Үлгі аралықтары – 20 минуттан 2 сағатқа дейінгі аралықта. «+» батырмасын әр басқан сайын әзірлеу уақытын 1 сағатқа жоғарылата аласыз, «-» батырмасын әр басқан сайын әзірлеу уақытын 5 минутқа жоғарылата аласыз.
2. Қалаған реттеулеріңізді орнатып болған соң «Бастау» батырмасына басыңыз. «Бастау» батырмасының жарық индикаторы жанады және мультипісіргіш белгіленген режимінде әзірлей бастайды. Сондай-ақ «Жылыту» батырмасының индикаторлық шамы жанады. Бұл мультипісіргіш әзірлеуді аяқтаған соң автоматты түрде «Жылыту» режиміне өтетінін білдіреді. Жылытуды болдырмау үшін «Бастау» батырмасына тағы бір рет басыңыз. «Жылыту» батырмасының жарық индикаторы өшеді.
3. Әзірлеу аяқталған соң дыбыстық сигнал естіледі, «Бастау» батырмасының индикаторлық шамы өшеді. Егер «Жылыту» режимі кейінге қалдырылмаған болса, «Жылыту/ Болдырмау» батырмасының индикаторлық шамы жанады, экранда мультипісіргіштің «Жылыту» режимінде тұрған уақытының тікелей сандық есебі басталып, сан көрсеткіштері көрінеді. «Жылыту» режимін болдырмас үшін және жұмыстың алғашқы режиміне өту үшін «Жылыту/ Болдырмау» батырмасына басыңыз. Егер «Жылыту» режимі әзірлеу аяқталғанға дейін кейінге қалдырылған болса, экранда «End» жазуы көрінеді. Мультипісіргішті жұмыстың алғашқы режиміне ауыстыру үшін «Жылыту/ Болдырмау» батырмасына басыңыз.

### **«Бұқтыру» бағдарламасы**

Қажетті ингредиенттердің барлығын рецептураға сәйкес кастрөлге салыңыз. Кастрөлді мультипісіргіштің ішіне орнатыңыз.

1. «Мәзір» батырмасы арқылы «Бұқтыру» режимін таңдаңыз. Дисплейде «Бұқтыру» бағдарламасына белгілеп қойылған «02:00» уақытының сан белгісі көрінеді. Егер қажет болса

«+»/ «-» батырмалары арқылы қалаған уақытыңызды орнатыңыз. Ықтимал уақыт диапазоны – 20 минуттан 8 сағатқа дейінгі аралықта. «+» батырмасын әр басқан сайын әзірлеу уақытын 1 сағатқа жоғарылата аласыз, «-» батырмасын әр басқан сайын әзірлеу уақытын 5 минутқа жоғарылата аласыз.

2. Қалаған реттеулеріңізді орнатып болған соң «Бастау» батырмасына басыңыз. «Бастау» батырмасының жарық индикаторы жанады және мультипісіргіш белгіленген режимінде әзірлей бастайды. Сондай-ақ «Жылыту» батырмасының индикаторлық шамы жанады. Бұл мультипісіргіш әзірлеуді аяқтаған соң автоматты түрде «Жылыту» режиміне өтетінін білдіреді. Жылытуды болдырмау үшін «Бастау» батырмасына тағы бір рет басыңыз. «Жылыту» батырмасының жарық индикаторы өшеді.
3. Әзірлеу аяқталған соң дыбыстық сигнал естіледі, «Бастау» батырмасының индикаторлық шамы өшеді. Егер «Жылыту» режимі кейінге қалдырылмаған болса, «Жылыту/ Болдырмау» батырмасының индикаторлық шамы жанады, экранда мультипісіргіштің «Жылыту» режимінде тұрған уақытының тікелей сандық есебі басталып, сан көрсеткіштері көрінеді. «Жылыту» режимін болдырмас үшін және жұмыстың алғашқы режиміне өту үшін «Жылыту/ Болдырмау» батырмасына басыңыз. Егер «Жылыту» режимі әзірлеу аяқталғанға дейін кейінге қалдырылған болса, экранда «End» жазуы көрінеді. Мультипісіргішті жұмыстың алғашқы режиміне ауыстыру үшін «Жылыту/ Болдырмау» батырмасына басыңыз.

**Маңызды: кастрөлдегі су белгіленген максималды деңгейден аспауы тиіс.**

### **«Сүтті ботқа» бағдарламасы**

Қажетті ингредиенттердің барлығын рецептураға сәйкес кастрөлге салыңыз. Кастрөлді мультипісіргіштің ішіне орнатыңыз.

1. «Мәзір» батырмасы арқылы «Сүтті ботқа» режимін таңдаңыз. Дисплейде «Сүтті ботқа» бағдарламасына белгілеп қойылған «00:35» уақытының сан белгісі көрінеді. Егер қажет болса «+»/ «-» батырмалары арқылы қалаған уақытыңызды орнатыңыз. Ықтимал уақыт диапазоны – 5 минуттан 1 сағатқа дейінгі аралықта.«+» батырмасын әр басқан сайын әзірлеу уақытын 1 сағатқа жоғарылата аласыз, «-» батырмасын әр басқан сайын әзірлеу уақытын 5 минутқа жоғарылата аласыз.
2. Қалаған реттеулеріңізді орнатып болған соң «Бастау» батырмасына басыңыз. «Бастау» батырмасының жарық индикаторы жанады және мультипісіргіш белгіленген режимінде әзірлей бастайды. Сондай-ақ «Жылыту» батырмасының индикаторлық шамы жанады. Бұл мультипісіргіш әзірлеуді аяқтаған соң автоматты түрде «Жылыту» режиміне өтетінін білдіреді. Жылытуды болдырмау үшін «Бастау» батырмасына тағы бір рет басыңыз. «Жылыту» батырмасының жарық индикаторы өшеді.
3. Әзірлеу аяқталған соң дыбыстық сигнал естіледі, «Бастау» батырмасының индикаторлық шамы өшеді. Егер «Жылыту» режимі кейінге қалдырылмаған болса, «Жылыту/ Болдырмау» батырмасының индикаторлық шамы жанады, экранда мультипісіргіштің «Жылыту» режимінде тұрған уақытының тікелей сандық есебі басталып, сан көрсеткіштері көрінеді. «Жылыту» режимін болдырмас үшін және жұмыстың алғашқы режиміне өту үшін «Жылыту/ Болдырмау» батырмасына басыңыз. Егер «Жылыту» режимі әзірлеу аяқталғанға дейін кейінге қалдырылған болса, экранда «End» жазуы көрінеді. Мультипісіргішті жұмыстың алғашқы режиміне ауыстыру үшін «Жылыту/ Болдырмау» батырмасына басыңыз.

**Маңызды: кастрөлдегі сүт белгіленген максималды деңгейден аспауы тиіс.**

## «Макарондар» бағдарламасы

### Кастрөлге қажетті мөлшерде су құйыңыз.

1. «Мәзір» батырмасы арқылы «Макарондар» режимін таңдаңыз. Дисплейде «Макарондар» бағдарламасына белгілеп қойылған «00:08» уақытының сан белгісі көрінеді. Егер қажет болса «+»/ «-» батырмалары арқылы қалаған уақытыңызды орнатыңыз. Ықтимал уақыт диапазоны – 5 минуттан 20 минутқа дейінгі аралықта. «-» батырмасын әр басқан сайын әзірлеу уақытын 1 минутқа жоғарылата аласыз. «+» батырмасын әр басқан сайын максималды немесе минималды әзірлеу уақытын орната аласыз. Осы бағдарламада уақытты орнатқан кезде уақыттың кері санауы тек әзірлеудің жұмыс температурасына (100°C шамасында) жеткенде ғана басталатынын есте сақтау қажет.
2. Қалаған реттеулеріңізді орнатып болған соң «Бастау» батырмасына басыңыз. «Бастау» батырмасының жарық индикаторы жанады және мультипісіргіш белгіленген режимінде әзірлей бастайды. Сондай-ақ «Жылыту» батырмасының индикаторлық шамы жанады. Бұл мультипісіргіш әзірлеуді аяқтаған соң автоматты түрде «Жылыту» режиміне өтетінін білдіреді. Жылытуды болдырмау үшін «Бастау» батырмасына тағы бір рет басыңыз. «Жылыту» батырмасының жарық индикаторы өшеді.
3. Су қайнаған кезде, қақпақты ашыңыз, кастрөлдің ішіне тұз, дәмдеуіш пен тұздықтарды және макаронды салыңыз. Содан кейін кастрөлдің қақпағын ашып тағамды әзірлеу керек.
4. Әзірлеу аяқталған соң дыбыстық сигнал естіледі, «Бастау» батырмасының индикаторлық шамы өшеді. Егер «Жылыту» режимі кейінге қалдырылмаған болса, «Жылыту/ Болдырмау» батырмасының индикаторлық шамы жанады, экранда мультипісіргіштің «Жылыту» режимінде тұрған уақытының тікелей сандық есебі басталып, сан көрсеткіштері көрінеді. «Жылыту» режимін болдырмас үшін және жұмыстың алғашқы режиміне өту үшін «Жылыту/ Болдырмау » батырмасын басыңыз. Егер «Жылыту» режимі әзірлеу аяқталғанға дейін кейінге қалдырылған болса, экранда «End» жазуы көрінеді. Мультипісіргішті жұмыстың алғашқы режиміне ауыстыру үшін «Жылыту/ Болдырмау» батырмасына басыңыз.

### Маңызды: кастрөлдегі су белгіленген максималды деңгейден аспауы тиіс.

*Кеңес: Бұл режимде тағамды әзірлеу үшін, кастрөлдегі судың деңгейі орташа деңгейден төмен болуы тиіс. Сол кезде судың жұмыс температурасына дейін қызуы 12-15 минутты құрайды.*

## «Палау» бағдарламасы

Қажетті ингредиенттердің барлығын рецептураға сәйкес кастрөлге салыңыз. Кастрөлді мультипісіргіштің ішіне орнатыңыз.

1. «Мәзір» батырмасы арқылы «Палау» режимін таңдаңыз. Дисплейде «Палау» бағдарламасына белгілеп қойылған «01:00» уақытының сан белгісі көрінеді. Егер қажет болса «+»/ «-» батырмалары арқылы қалаған уақытыңызды орнатыңыз. Ықтимал уақыт диапазоны – 20 минуттан 3 сағатқа дейінгі аралықта. «+» батырмасын әр басқан сайын әзірлеу уақытын 1 сағатқа жоғарылата аласыз, «-» батырмасын әр басқан сайын әзірлеу уақытын 5 минутқа жоғарылата аласыз. Бұл бағдарламада әзірлеу барысын бақылайтын алгоритм қолданылады. Егер палау тағамы белгіленген уақытан бұрын пісіп, дайын болса, бағдарлама автоматты түрде әзірлеу уақытының аяқталғанын күтпей-ақ, «Жылыту» режиміне өтеді (немесе өшеді, егер сәйкес таңдау орындалған болса).



2. Қалаған реттеулеріңізді орнатып болған соң «Бастау» батырмасына басыңыз. «Бастау» батырмасының жарық индикаторы жанады және мультипісіргіш белгіленген режимінде әзірлей бастайды. Сондай-ақ «Жылыту» батырмасының индикаторлық шамы жанады. Бұл мультипісіргіш әзірлеуді аяқтаған соң автоматты түрде «Жылыту» режиміне өтетінін білдіреді. Жылытуды болдырмау үшін «Бастау» батырмасына тағы бір рет басыңыз. «Жылыту» батырмасының жарық индикаторы өшеді.
3. Әзірлеу аяқталған соң дыбыстық сигнал естіледі, «Бастау» батырмасының индикаторлық шамы өшеді. Егер «Жылыту» режимі кейінге қалдырылмаған болса, «Жылыту/ Болдырмау» батырмасының индикаторлық шамы жанады, экранда мультипісіргіштің «Жылыту» режимінде тұрған уақытының тікелей сандық есебі басталып, сан көрсеткіштері көрінеді. «Жылыту» режимін болдырмас үшін және жұмыстың алғашқы режиміне өту үшін «Жылыту/ Болдырмау» батырмасын басыңыз. Егер «Жылыту» режимі әзірлеу аяқталғанға дейін кейінге қалдырылған болса, экранда «End» жазуы көрінеді. Мультипісіргішті жұмыстың алғашқы режиміне ауыстыру үшін «Жылыту/ Болдырмау» батырмасына басыңыз.

### «Жармалар» бағдарламасы

Бұл бағдарламаны қолданған кезде жарманың кез келген жарма түрлерін пайдалануға болады (қарақұмық, күріш, арпа және т.б.).

1. Әзірлеуді бастамас бұрын жарманы жақсылап жуу керек (арпаны ~2 сағатқа суға салып қою қажет). Жарманы мультипісіргіштің кастрөлінде жууға болмайды, себебі оның жабыны бүлінугі мүмкін.

Жарманы рецептураға сәйкес мөлшерлеуіш тостақпен өлшеп алыңыз. Жарманы кстрөлге салыңыз және су құйыңыз. Кастрөлдегі судың көлемі максималды деңгейден төмен болуын қадағалаңыз. Рецептураға сәйкес өсімдік майының қажетті мөлшерін құйыңыз. Талғамыңыз бойынша тұз қосыңыз.

Жарма (мөлшерлеуіш тостақтың саны)	2 тостақ	4 тостақ	6 тостақ	8 тостақ
Жарманың түрі	Судың/өсімдік майының мөлшері			
Қарақұмық	0,6 л / 2 ас қасық	1,2 л / 4 ас қасық	1,8 л / 1 ас қасықтан көбірек	2,4 л / 8 ст.л.
Күріш	0,6 л / 2 ас қасық	1,2 л / 4 ас қасық	1,8 л / 1 ас қасықтан көбірек	2,4 л / 8 ст.л.
Арпа	0,7 л / 2 ас қасық	1,4 л / 4 ас қасық	2,1 л / 1 ас қасықтан көбірек	2,8 л / 8 ст.л.

2. Талғамыңызға сай судың көлемін өзгертіп отырсаңыз болады.
  - Тағамға өсімдік майын қосу қажетті емес.
  - Тек мультипісіргіштің жинағына кіретін тостақты пайдаланыңыз.
3. Кастрөлді мультипісіргіштің ішіне орнатыңыз, қақпағын жабыңыз.
  - Егер құралдың қақпағы тығыс жабылмаса, бағдарламаның жұмыс нәтижесі талабыңыздан шықпауы мүмкін.
  - Жұмыс кезінде құралдың қақпағын ашпаңыз.
4. «Мәзір» батырмасы арқылы «Жарма» режимін таңдаңыз. Дисплейде «Жарма» бағдарламасына белгілеп қойылған «00:50» уақытының сан белгісі көрінеді. Бұл

бағдарламада әзірлеу уақыты автоматты түрде реттеледі. Бағдарлама ботқа пісіп, дайын болғанда өшеді.

5. Қалаған реттеулеріңізді орнатып болған соң «Бастау» батырмасына басыңыз. «Бастау» батырмасының жарық индикаторы жанады және мультитірігіш белгіленген режимінде әзірлей бастайды. Сондай-ақ «Жылыту» батырмасының жарық индикаторы жанады. Бұл мультитірігіш әзірлеуді аяқтаған соң автоматты түрде «Жылыту» режиміне өтетінін білдіреді. Жылытуды болдырмау үшін «Бастау» батырмасына тағы бір рет басыңыз. «Жылыту» батырмасының жарық индикаторы өшеді.
6. Әзірлеу барысы аяқталғанға дейін бірнеше минут бұрын уақыттың кері санауы қосылып, экранда көрінеді. Әзірлеу аяқталған соң дыбыстық сигнал естіледі, «Бастау» батырмасының индикаторлық шамы өшеді. Егер «Жылыту» режимі кейінге қалдырылмаған болса, «Жылыту/Болдырмау» батырмасының индикаторлық шамы жанады, экранда мультитірігіштің «Жылыту» режимінде тұрған уақытының тікелей сандық есебі басталып, сан көрсеткіштері көрінеді. «Жылыту» режимін болдырмас үшін және жұмыстың алғашқы режиміне өту үшін «Жылыту/ Болдырмау» батырмасына басыңыз. Егер «Жылыту» режимі әзірлеу аяқталғанға дейін кейінге қалдырылған болса, экранда «End» жазуы көрінеді. Мультитірігішті жұмыстың алғашқы режиміне ауыстыру үшін «Жылыту/Жою» батырмасына басыңыз.

**Маңызды: кастрөлдегі су белгіленген максималды деңгейден аспауы тиіс.**

### **«Қыздыру» бағдарламасы**

Бұл бағдарламаны дайын және суып қалған тағамды қыздыру, жылыту үшін қолданылады.

1. «Мәзір» батырмасы арқылы «Қыздыру» режимін таңдаңыз. Дисплейде «Қыздыру» бағдарламасына белгілеп қойылған «00:10» уақытының сан белгісі көрінеді. Егер қажет болса «+»/ «-» батырмалары арқылы қалаған уақытыңызды орнатыңыз. Үқтимал уақыт диапазоны – 5 минуттан 1 сағатқа дейінгі аралықта. «+» батырмасын әр басқан сайын әзірлеу уақытын 1 сағатқа жоғарылата аласыз, «-» батырмасын әр басқан сайын әзірлеу уақытын 5 минутқа жоғарылата аласыз. Осы бағдарламада әзірлеудің температурасы 150°C -қа жеткен кезде автоматты түрде өшетінін есте сақтау қажет.
2. Қалаған реттеулеріңізді орнатып болған соң «Бастау» батырмасына басыңыз. «Бастау» батырмасының жарық индикаторлық шамы жанады және мультитірігіш белгіленген режимінде әзірлей бастайды. Бұл бағдарламада әзірлеу аяқталған соң «Жылыту» режиміне өтету қарастырылмаған.
3. Әзірлеу аяқталған соң дыбыстық сигнал естіледі, экранда «End» жазуы көрінеді. . Мультитірігішті жұмыстың алғашқы режиміне ауыстыру үшін «Жылыту/ Болдырмау» батырмасына басыңыз.

### **«Қыздырып пісіру» бағдарламасы**

Қажетті ингредиенттердің барлығын рецептураға сәйкес кастрөлге салыңыз. Кастрөлді мультитірігіштің ішіне орнатыңыз.

1. «Мәзір» батырмасы арқылы «Қыздырып пісіру» режимін таңдаңыз. Дисплейде «Қыздырып пісіру» бағдарламасына белгілеп қойылған «00:30» уақытының сан белгісі көрінеді. Егер қажет болса «+»/ «-» батырмалары арқылы қалаған уақытыңызды орнатыңыз. Үқтимал уақыт диапазоны – 10 минуттан 4 сағатқа дейінгі аралықта. «+» батырмасын әр басқан сайын әзірлеу

уақытын 1 сағатқа жоғарылата аласыз, «-» батырмасын әр басқан сайын әзірлеу уақытын 5 минутқа жоғарылата аласыз.

2. Қалаған реттеулеріңізді орнатып болған соң «Бастау» батырмасына басыңыз. «Бастау» батырмасының жарық индикаторы жанады және мультипісіргіш белгіленген режимінде әзірлей бастайды. Сондай-ақ «Жылыту» батырмасының индикаторлық шамы жанады. Бұл мультипісіргіш әзірлеуді аяқтаған соң автоматты түрде «Жылыту» режиміне өтетінін білдіреді. Жылытуды болдырмау үшін «Бастау» батырмасына тағы бір рет басыңыз. «Жылыту» батырмасының жарық индикаторы өшеді.
3. Әзірлеу аяқталған соң дыбыстық сигнал естіледі, «Бастау» батырмасының индикаторлық шамы өшеді. Егер «Жылыту» режимі кейінге қалдырылмаған болса, «Жылыту/Болдырмау» батырмасының индикаторлық шамы жанады, экранда мультипісіргіштің «Жылыту» режимінде тұрған уақытының тікелей сандық есебі басталып, сан көрсеткіштері көрінеді. «Жылыту» режимін болдырмас үшін және жұмыстың алғашқы режиміне өту үшін «Жылыту/Болдырмау» батырмасына басыңыз. Егер «Жылыту» режимі әзірлеу аяқталғанға дейін кейінге қалдырылған болса, экранда «End» жазуы көрінеді. Мультипісіргішті жұмыстың алғашқы режиміне ауыстыру үшін «Жылыту/Болдырмау» батырмасына басыңыз.

### **«Буда пісіру» бағдарламасы**

1. Кастрөлге 3 мөлшерлеуіш тостақ су құйыңыз. Нұсқаулықта көрсетілген көлемінен артық су құюға болмайды, себебі тағамға су қайнап, шашпауы мүмкін. Максималды су көлемі – 5 мөлшерлеуіш тостақ (ұзақ қайнату кезінде).
2. Буға пісіргіш-контейнерді кастрөлге орнатыңыз.
3. Буға пісіргіш-контейнерге ингредиенттерді бір-біріне жанаспайтындай салыңыз.
4. Кастрөлді мультипісіргіштің ішіне орнатыңыз, қақпағын жабыңыз.
  - Егер құралдың қақпағы тығыс жабылмаса, бағдарламаның жұмыс нәтижесі талабыңыздан шықпауы мүмкін.
  - Жұмыс кезінде құралдың қақпағын ашпаңыз.
5. «Мәзір» батырмасы арқылы «Буда пісіру» режимін таңдаңыз. Дисплейде «Буда пісіру» бағдарламасына белгілеп қойылған «00:15» уақытының сан белгісі көрінеді. Егер қажет болса «+»/ «-» батырмалары арқылы қалаған уақытыңызды орнатыңыз. Ықтимал уақыт диапазоны – 5 минуттан 1,5 сағатқа дейінгі аралықта. «+» батырмасын әр басқан сайын әзірлеу уақытын 1 сағатқа жоғарылата аласыз, «-» батырмасын әр басқан сайын әзірлеу уақытын 1 минутқа жоғарылата аласыз.
6. Қалаған реттеулеріңізді орнатып болған соң «Бастау» батырмасына басыңыз. «Бастау» батырмасының жарық индикаторлық шамы жанады және мультипісіргіш белгіленген режимінде әзірлей бастайды. Сондай-ақ «Жылыту» батырмасының индикаторлық шамы жанады. Бұл мультипісіргіш әзірлеуді аяқтаған соң автоматты түрде «Жылыту» режиміне өтетінін білдіреді. Жылытуды болдырмау үшін «Бастау» батырмасына тағы бір рет басыңыз. «Жылыту» батырмасының жарық индикаторы өшеді.
7. Әзірлеу аяқталған соң дыбыстық сигнал естіледі, «Бастау» батырмасының индикаторлық шамы өшеді. Егер «Жылыту» режимі кейінге қалдырылмаған болса, «Жылыту/Болдырмау» батырмасының индикаторлық шамы жанады, экранда мультипісіргіштің «Жылыту» режимінде тұрған уақытының тікелей сандық есебі басталып, сан көрсеткіштері көрінеді. «Жылыту» режимін болдырмас үшін және жұмыстың алғашқы режиміне өту үшін «Жылыту/Болдырмау» батырмасына басыңыз. Егер «Жылыту» режимі әзірлеу аяқталғанға дейін кейінге қалдырылған болса, экранда «End» жазуы көрінеді. Мультипісіргішті жұмыстың алғашқы режиміне ауыстыру үшін «Жылыту/Болдырмау» батырмасына басыңыз.

## Буда пісіру уақыты

Өнім	Өнім саны	Судың максималды көлемі	Уақыт (мин)
Ет және құс			
Мәңгі	8-10 дана / 500 г.	0,6 л.	35-40
Тұшпара	450 г.	0,6 л.	25-30
Құс етінен жасалған котлет	4-6 дана / 500 г.	0,6 л.	20
Фрикаделькалар	20-25 дана / 500 г.	0,6 л.	20
Еттен жасалған суфле	500 г.	0,6 л.	25-30
Тауықтың жон еті	500 г.	0,6 л.	20-25
Бұзаудың жон еті	500 г.	0,6 л.	25-30
Көкөніс және ірімшік			
Картоп	500 г.	0,6 л.	20
Жас картоп	500 г.	0,6 л.	20
Сәбіз	500 г.	0,6 л.	20-25
Қызылша	500 г.	0,6 л.	30-35
Гүлді қырыққабат	500 г.	0,6 л.	20-25
Гүлді қырыққабат мұздатылған	500 г.	0,6 л.	20-25
Брокколи мұздатылған	500 г.	0,6 л.	20
Ірімшік пудингі	600 г.	0,6 л.	30-35

### «Мультиаспаз» бағдарламасы

*«МУЛЬТИАСПАЗ» бағдарламасы көп функционалды режим болып табылады және Сізге көптеген тағам түрлерін әзірлеуге мүмкіндік береді. Бұл режимде жұмыс істеу үшін қалаған уақытыңызды және әзірлеу температурасын қолмен орнату керек.*

Қажетті ингредиенттердің барлығын рецептураға сәйкес кастрюльге салыңыз.

1. «Мультиаспаз/Уақыт» батырмасын басыңыз. Дисплейде алдыңғы орнатылған уақытының және температураның сан мәндері көрініп, жыпылықтай бастайды. «+»/ «-» батырмалары арқылы қалаған температураның орнатыңыз. Температураның ықтимал диапазоны – 40°C -тан до 160°C -қа дейінгі аралықта, температураны орнату аралығы 5 градустық қадамымен. «Мультиаспаз/Уақыт» батырмасына тағы бір рет қайталап басыңыз. Уақытты орнатудың сан белгішелері жыпылықтай бастайды. «+»/ «-» батырмалары арқылы қажетті уақыт мөлшерін орнатыңыз. Ықтимал уақыт диапазоны – 5 минуттан 12 сағатқа дейінгі аралықта. «+» батырмасын әр басқан сайын әзірлеу уақытын 1 сағатқа жоғарылата аласыз, «-» батырмасын әр басқан сайын әзірлеу уақытын 1 минутқа жоғарылата аласыз.
2. Қалаған реттеулеріңізді орнатып болған соң «Бастау» батырмасына басыңыз. «Бастау» батырмасының жарық индикаторы жанады және мультипісіргіш белгіленген режимінде әзірлей бастайды. Сондай-ақ «Жылыту» батырмасының индикаторлық шамы жанады. Бұл мультипісіргіш әзірлеуді аяқтаған соң автоматты түрде «Жылыту» режиміне өтетінін білдіреді. Жылытуды болдырмау үшін «Бастау» батырмасына тағы бір рет басыңыз. «Жылыту» батырмасының жарық индикаторы өшеді. «Бастау» батырмасына басқан кезде

температураның таңдалған мәні мультипісіргіштің жадына енгізіледі және осы режимін келесі рет қосқан кезде көрінеді.

3. Әзірлеу аяқталған соң дыбыстық сигнал естіледі, «Бастау» батырмасының индикаторлық шамы өшеді. Егер «Жылыту» режимі кейінге қалдырылмаған болса, «Жылыту/Болдырмау» батырмасының индикаторлық шамы жанады, экранда мультипісіргіштің «Жылыту» режимінде тұрған уақытының тікелей сандық есебі басталып, сан көрсеткіштері көрінеді. «Жылыту» режимін болдырмас үшін және жұмыстың алғашқы режиміне өту үшін «Жылыту/Болдырмау» батырмасына басыңыз. Егер «Жылыту» режимі әзірлеу аяқталғанға дейін кейінге қалдырылған болса, экранда «End» жазуы көрінеді. Мультипісіргішті жұмыстың алғашқы режиміне ауыстыру үшін «Жылыту/Болдырмау» батырмасына басыңыз.

#### **Ескерту:**

*Әзірленетін өнімнің табиғатына сай құралдың қақпағының орналасу күйін қадағалауыңызды сұраймыз. Мысалы, макарон өнімдерін әзірлеу барысында мультипісіргіштің қақпағын ашық қалдыру керек, себебі әзірлеу барысында көпіршіктер көп мөлшерде түзілуі мүмкін.*

#### **«Кейінге қалдырылған бастау» функциясы**

«Кейінге қалдырылған бастау» функциясы әзірлеуді кейінге қалдыру үшін қолданылады. Бұл функцияны таңдап, тағам қалаған уақытыңызда дайын болатындай, сізге қажетті әзірлеу уақытын қалауыңызша орната аласыз.

Бағдарламаны таңдап, қалаған әзірлеу уақытын орнатып болған соң, «Кейінге қалдырылған бастау» батырмасына басыңыз. Бұл бағдарламаға сәйкес жарық индикаторы жанады. «+»/ «-» батырмалары арқылы диапазоны 24 сағатқа дейінгі қалаған әзірлеу уақытының мәнін орнатыңыз. Және Сіз орнатқан уақыт тағамның әзірлену уақытынан кем болмауы тиіс. Мысалы, Сіз «Бұқтыру» бағдарламасын таңдадыңыз және әзірлеу уақытын 2 сағат 30 минутқа қойып, орнаттыңыз, демек, «Кейінге қалдырылған бастау» режимін қолдану тек, 2 сағат 30 минуттан асатын әзірлеу уақытын кейінге қалдыру орнатылғанда ғана мүмкін болады.

«Бастау» батырмасына басыңыз. Орнатылған уақыт күту режимінде тұр. Содан кейін, микропроцессор таңдалған бағдарламаны іске қосады және таймер уақыт санауын аяқтаған кезде тағам дайын болады.

Қолданылатын ингредиенттердің дәм сапасын жоғалтып, сондай-ақ бүлдіріп алмас үшін әзірлеу уақытын кейінге қалдыруды 9 сағаттан асырмау қажет.

*Ескерту. «Макарондар» режимі үшін әзірлеу аяқталатын уақыт, тағам қажетті жұмыс температурасына жеткенге дейін созылады .*

*«Жармалар» бағдарламасы үшін «Кейінге қалдырылған бастау» режимінде есептелінген 50 минут уақыты қолданылады. Сондай-ақ режим әзірлеу шартына байланысты автоматты болып табылады, әзірлеу процесі орнатылған уақыттан ертерек немесе кешірек аяқталуы мүмкін.*

## Әзірлеу режимдерінің қысқаша кестесі

Әзірлеу режимі	Әзірлеудің уақыты және температурасы*	«Кейінге қалдырылған бастау» режимін қолдану мүмкіндігі	Қақпақтың орналасу күйіне берілетін ұсыныс
Пісірме	Берілген уақыты бойынша: 1 сағат Уақытты реттеу: 30 минуттан 4 сағатқа дейін, 1 қадамы: сағаттар үшін – 1 сағат, минуттар үшін – 10 мин. Әзірлеу температурасы: 140-145°C	Иә	Жабық
Сорпа	Берілген уақыты бойынша: 1 сағат Уақытты реттеу: 20 минуттан 4 сағатқа дейін, 1 қадамы: сағаттар үшін – 1 сағат, минуттар үшін – 5 мин. Әзірлеу температурасы: 97°C	Иә	Жабық
Қуыру	Берілген уақыты бойынша: 30 мин Уақытты реттеу: 10 минуттан 1 сағатқа дейін, 1 қадамы: сағаттар үшін – 1 сағат, минуттар үшін – 5 мин. Әзірлеу температурасын реттеу: 100 – ден 160°C - қа дейін, 1 қадамы – 5 °C.	Иә	Ашық
Пицца	Берілген уақыты бойынша: 20 мин Уақытты реттеу: 20 минуттан 2 сағатқа дейін, 1 қадамы: сағаттар үшін – 1 сағат, минуттар үшін – 5 мин. Әзірлеу температурасы: 120-160°C	Иә	Жабық
Бұқтыру	Берілген уақыты бойынша: 2 сағат Уақытты реттеу: 20 минуттан 8 сағатқа дейін, 1 қадамы: сағаттар үшін – 1 сағат, минуттар үшін – 5 мин. Әзірлеу температурасы: 93°C	Иә	Жабық
Ботқа жармасы	Берілген уақыты бойынша: 35 мин Уақытты реттеу: 5 минуттан 1 сағатқа дейін, 1 қадамы: сағаттар үшін – 1 сағат, минуттар үшін – 5 мин. Әзірлеу температурасы: 95°C	Иә	Жабық
Макарондар	Берілген уақыты бойынша: 8 мин (уақыттың кері санауы жұмыс температурасына жеткеннен кейін қосылады). Уақытты реттеу: 5-тен 20 минутқа дейін, 1 қадамы: 1 мин. Әзірлеу температурасы: 118-120°C	Иә	Су қайнағанға дейін жабық, содан кейін ашық
Палау	Берілген уақыты бойынша: 1 сағат Уақытты реттеу: 20 минуттан 3 сағатқа дейін, 1 қадамы: сағаттар үшін – 1 сағат, минуттар үшін – 5 мин. Әзірлеу температурасы: 120-125°C. Бағдарлама жұмысының тоқтау температурасы - 150°C	Иә	Жабық
Жарма	Есептелінген уақыт: 50 мин Уақытты реттеу: автоматты.	Иә	Жабық
Қыздыру	Берілген уақыты бойынша: 10 мин Уақытты реттеу: 5 минуттан 1 сағатқа дейін, 1 қадамы: сағаттар үшін – 1 сағат, минуттар үшін – 5 мин. Әзірлеу температурасы: 115-150°C	Иә	Жабық

Қыздырып пісіру	Берілген уақыты бойынша: 30 мин Уақытты реттеу: 10 минуттан 4 сағатқа дейін, 1 қадамы: сағаттар үшін – 1 сағат, минуттар үшін – 5 мин. Әзірлеу температурасы: 145°C	Иә	Жабық
Буда пісіру	Берілген уақыты бойынша: 15 мин Уақытты реттеу: 5 минуттан 1,5 сағатқа дейін, 1 қадамы: сағаттар үшін – 1 сағат, минуттар үшін – 1 мин. Әзірлеу температурасы: 115-120°C	Иә	Жабық
Мультиаспаз	Берілген уақыты бойынша: 5 мин. Уақытты реттеу: 5 минуттан 12 сағатқа дейін, 1 қадамы: сағаттар үшін – 1 сағат, минуттар үшін – 1 мин. Берілген температурасы бойынша: 95°C Әзірлеу температурасы: 40°C -тан 160°C-қа дейін, 1 қадам – 5 градус.	Иә	Ашық немесе жабық, тағам түріне байланысты

\*Температураны қолмен реттеу мүмкіндігі бар бағдарламаларда пайдаланушы қажетті температуралық көрсеткішті қолмен орнатады, өнімнің даярлығы температуралық көрсеткішті таңдау дұрыстығы мен әзірлеу уақытысына тікелей байланысты. Автоматты бағдарламалардың температура реттеулері анықтама үшін берілген, әзірлеу үдерісі барысында оның көрсеткішін өзгерту пайдаланушының қатысуынсыз автоматты түрде жүреді.

Бағдарлама жұмысының әр түрлі кезеңдерінде (тостақтың ішіндегі өнімге байланысты) температуралық көрсеткіші қалыпты болып табылатын анықтамада берілген көрсеткіштен өзгеше болуы мүмкін.

Мысалы: 115 °C белгіленген температурасында, сондай-ақ тостақтың ішінде сұйықтық болса, тостақтағы температураны өлшеу барысында оның көрсеткіші 100 °C-тан аспайды (судың қайнау нүктесі), осы сәтте тостақтағы судың қайнауы қарқынды түрде жүреді. Орнатылған және орын алған температуралық көрсеткіштердің айырмашылығы құралдың ақаулы екендігін білдірмейді.

Егер бағдарламада қайнату (суды қайнату барысындағы жұмыс) қарастырылған болса, тостақтың ішіндегі су қайнап бітсе немесе тостақта мүлдем су болмаса, бағдарлама автоматты түрде сөнеді, себебі тостақтың түбіндегі температура бұл бағдарлама үшін белгіленген қауіпсіздік шегінен асып кетеді. Судың болмауының жағдайында бағдарламаның сөнуі қорғаныс жүйесінің қалыпты реакциясы болып табылады.

Өлшеу жүргізу барысында келесі ақпаратты ескеру қажет:

- Температураны өлшеу нүктесі құралға орнатылған тостақ түбінің ортасында орналасқан, өлшеу құралдың қақпағы жабық күйінде бекітілген тетіктің (термобу арқылы, яғни термодатчиктің) көмегімен жүзеге асады.
- Температураның көрсеткішін дұрыс түрде анықтау үшін өлшеу жұмыстарын бағдарламаның орындалуы барысында тұрақты түрде 30 секунд уақыт аралығымен жүргізу қажет.
- Пайда болған көрсеткіштердің негізінде температуралық-уақыттық тәуелділік диаграммасы құрастырылады, өзгермейтін максималды және минималды көрсеткіштерге қарағанда температурасы кезеңдік өзгеретін аймақ анықталады (термостат аймағы).
- Анықтамада берілген температуралық көрсеткіш термостат аймағындағы минималды және максималды өлшенген көрсеткіштің аралығындағы мәнге ие.

Өлшеу барысында автоматты бағдарламалардың ерекшеліктерін ескеру қажет:

- Егер бағдарлама сұйықтықпен (сумен) жұмыс істеуге бағытталса, өлшеу барысында тостаққа 1 л су құю қажет.
- Егер бағдарламада сұйықтықтың болуы қарастырылмаса, өлшеуді бос тостақпен жүргізу керек.

Тостақтың ішіне өнім салынса, өлшенген көрсеткіштер анықтамадағы мәннен өзгеше болуы мүмкін, бұл өнімдердің құрамында түрлі сұйықтықтың (судың) болуымен түсіндіріледі, физика заңдылығы бойынша қайнау кезінде температуралық көрсеткіш өлшеу нүктесінде 100 °C-тан аса алмайды.

Шынайы көрсеткішке жақын мәнге ие болу үшін анықтамада берілген көрсеткіштен асатын қайнау температурасы бар сұйықтықты (мысалы, өсімдік майы) өнімнің салмағына сәйкес келетін көлемде қолдану қажет.

## Тазарту және күтім

- Мультипісіргіштің алюминий жабынын және бұға пісіргішті, ішкі ыдысты (кастрөл) жуған кезде тек қана жұмсақ губканы, жылы суды, абразивті емес жуғыш құралын пайдаланыңыз.

Мультипісіргіштің ластанған жерін тазарту үшін метал сымы бар қылшақтарды және еріткіштерді қолданбаңыз. Ешқашан да бензин, тазартқыш ұнтақтар сияқты құралдарды пайдаланбаңыз.

- Егер тағамның қалдығы кастрөлге жабысып қалса, жуардың алдында суға батырып қойыңыз. Ішкі ыдысты сүртіңіз.

- Корпусты суға батырмаңыз және ішкі ыдыссыз тағам әзірлеменіз.

- Ішкі кастрөлдi және булап пісіргішті ыдысжуғыш машинасында жууға болады.

- Ыдысжуғыш машинада жуған кезде, ішкі кастрөлдің ыдысжуғыш машинаның құрамдас бөлшектерімен зақымданбауын қадағалаңыз.
- Кастрөлдің ішінде тағамды кесіп-турамаңыз.
- Ішкі ыдыстың дұрыс орнатылғанына көз жеткізіңіз.
- Мультипісіргіштің корпусын ағып тұрған судың астында жууға болмайды. Бұл электр құралының зақымдануына әкеп соғады.
- Кастрөлге сіркесуын құймаңыз, бұл жабынды бүлдіруі мүмкін.

**Ескертпе:** Пайдалану мерзімі аяқталғаннан кейін электр құралын әдеттегі тұрмыстық қалдықтармен бірге лақтырмай, жоятын ресми орынға өткізіңіз. Сөйтіп, Сіз қоршаған ортаны сақтауға көмектесесіз.

### Егер қиындық туындаса.

Қиындық	Себебі	Жою тәсілі
Жұмыс индикаторы жанбайды, қыздыратын элемент жұмыс істемейді	1. Электр қоректендіргішінде ақау бар 2. Электр тақтасы немесе контактілерде ақау бар	Құралдың желіге қосылғанын тексеріңіз Көмек үшін авторластырылған қызмет көрсету орталығына хабарласыңыз.
Индикатор жанады, қыздыратын элемент жұмыс істемейді	Электр тақтасы немесе жалғасу контактілерде ақауы бар.	Көмек үшін авторластырылған қызмет көрсету орталығына хабарласыңыз.
Тағам тым ұзақ әзірленуде	1. Желіден қоректендіру жоқ	Құралдың желіге қосылғанын тексеріңіз
	2. Қыздыратын элементтің ақауы бар	Көмек үшін авторластырылған қызмет көрсету орталығына хабарласыңыз.
	3. Мультипісіргіштің ішкі ыдысы қисық орнатылған	Ішкі ыдысты тексеріңіз, оның дұрыс орнатылғанына көз жеткізіңіз
	4. Қыздыратын пластина мен кастрөлдің арасында бөгде зат бар	Бөгде затты алып тастаңыз
Дисплейде қателер коды көрінеді E1, E2, E3, E4	Электрмен қоректендіру тақтасымен қиындық	Көмек үшін авторластырылған қызмет көрсету орталығына хабарласыңыз.

### Техникалық сипаттамасы

PMС 0511AD –тұрмыстық электрлі мультипісіргіш

Кернеу: 220 В.

Жиілік: ~50 Гц.

Қуаты: 650Вт.

Ыдыстың жалпы көлемі: 5 л

Қорғаныс жіктелімі: 1

**Ескертпе:** Өзгерістер мен жетілдіруді енгізудің ұдайы үрдісінің орын алуынан, нұсқаулық пен бұйымның арасында қандай да бір айырмашылық байқалуы мүмкін. Өндіруші, тұтынушының бұған назар аударатынына үлкен үміт артады.



## Сертификаттау туралы ақпарат

Құрал РФ нормативті құжаттарына сәйкестікке сертификатталған.

Сәйкестік Сертификаты № TC RU C-US.A116.B.00334 Серия нөмірі RU № 0067355

Қолданылу мерзімі бер 17.12.2013 дейін 16.12.2018.

Берілген: Өнімді сертификаттау органы общества с ограниченной ответственностью “Гарант Плюс”

Адрес: 121170, г. Москва, Кутузовский пр-кт, д. 36, стр. 3



**Бұйымның есептік жарамдылық мерзімі:**

**3 жыл**

**Кепілдік мерзімі:**

**сатып алған күннен бастап 3 жыл**

**Құралдың ішкі тостағына (кастрөліне) кепілдік мерзімі:**

**сатып алғаннан бастап 6 ай**

*Өндірілген айы мен жылы туралы ақпаратты құралдың сыртында көрсетілген.*

**Өндіруші:**

TEXTON CORPORATION LLC - «ТЕКСТОН КОРПОРЕЙШН» ЖШҚ

1313 N. Market Street, Suite 5100, Wilmington, State of Delaware 19801, United States of America

1313 Н. Маркет Стрит, 5100 бөлмежай, Уилмингтон қ., штат Делавэр, 19801, Америка Құрама Штаттары

## КЕПІЛДІК МІНДЕТТЕМЕ

**Бұйым: Тұрмыстық электрлік мультипісіргіш**

Моделі: **PMC 0511AD**

Бұл кепілдік әрекеттегі заңдылықпен бекітілген тұтынушының құқығына қосымша ретінде өндірушімен берілген, және тұтынушының құқығын еш шектемейді.

Бұл кепілдік бұйымды сатып алған күннен 36 ай бойына әрекетте болады, және материалдар мен жұмыс істеуіне байланысты ақаулар табылған жағдайда кепілдік қызмет көрсетуді білдіреді. Бұл жағдайда тұтынушы басқасын қоса алғанда, бұйымды тегін жөндеуге құқықты. Бұл кепілдік келесі шарттарды сақтағанда, жарамды:

1. Кепілдік міндеттеме «TEXTON CORPORATION LLC» компаниясы шығаратын барлық үлгілерге, кепілдік қызмет көрсетілетін елдердің барлығында жарамды (сатып алған жеріне қарамастан).
2. Бұйым тек қана тұрмыстық қажеттіліктерге пайдалану үшін сатып алынуы тиіс. Бұйым пайдалану бойынша нұсқаулыққа, қауіпсіздік бойынша ережелер мен талаптарды сақтай отырып, пайдаланылуы тиіс.
3. Өндірушінің міндеттемесін осы кепілдік бойынша сатушылар – өндірушінің уәкілетті дилерлері және ресми қызмет көрсететін (қызмет көрсету) орталықтар орындайды. Бұл кепілдік өндіруші құзырлық бермеген сатушылардан сатып алынған бұйымдарға таралмайды, олар тұтынушы алдында заңға сәйкес, өздігінен жауап береді.
4. Бұл кепілдік келесі жәйттердің нәтижесінде пайда болған ақауларды жөндеуге таралмайды:
  - Химиялық, механикалық немесе өзге де әсер етулер, бөгде заттардың бұйымның ішіне түсіп кетуі;
  - Бұйымды тікелей мақсаты бойынша емес, дұрыс пайдаланбағанда, жинаққа кірмейтін, қосымша аксессуарларды пайдаланғанда, сондай-ақ, бұйымды техника қауіпсіздігі ережелері мен талаптарын бұза отырып, орнатқанда және пайдаланғанда;
  - Жарамдылық мерзімі шектеулі әрлеу бөлшектері, шам, батареялар, қорғаныс экрандары, қоқыс жинақтауыштар, белдіктер, қылшақтар тозғанда;
  - Авторланған қызмет көрсету орталықтар болып табылмайтын\*, тұлғалар немесе фирмалар өндірген бұйымдардың жөндеуі;
5. Осы талонның түпнұсқасымен, сатушы берген тауарлы чектің түпнұсқасымен және ақау табылған бұйыммен бірге көрсеткенде ғана жарамды болмақ.
6. Бұл кепілдік тек қана жеке тұрмыстық қажеттілік үшін пайдаланылатын бұйымдарға ғана жарамды, және коммерциялық, өнеркәсіптік немесе кәсіби мақсатта қолданылатын бұйымдарға таралмайды.

POLARIS бұйымдарына кепілдік қызмет көрсету мәселелері бойынша Өзіңіздің жергілікті POLARIS ресми сатушыңызға хабарласыңыз.

\* Авторланған қызмет көрсету орталықтардың мекен-жайлары Компания сайтында: [www.polar.ru](http://www.polar.ru)